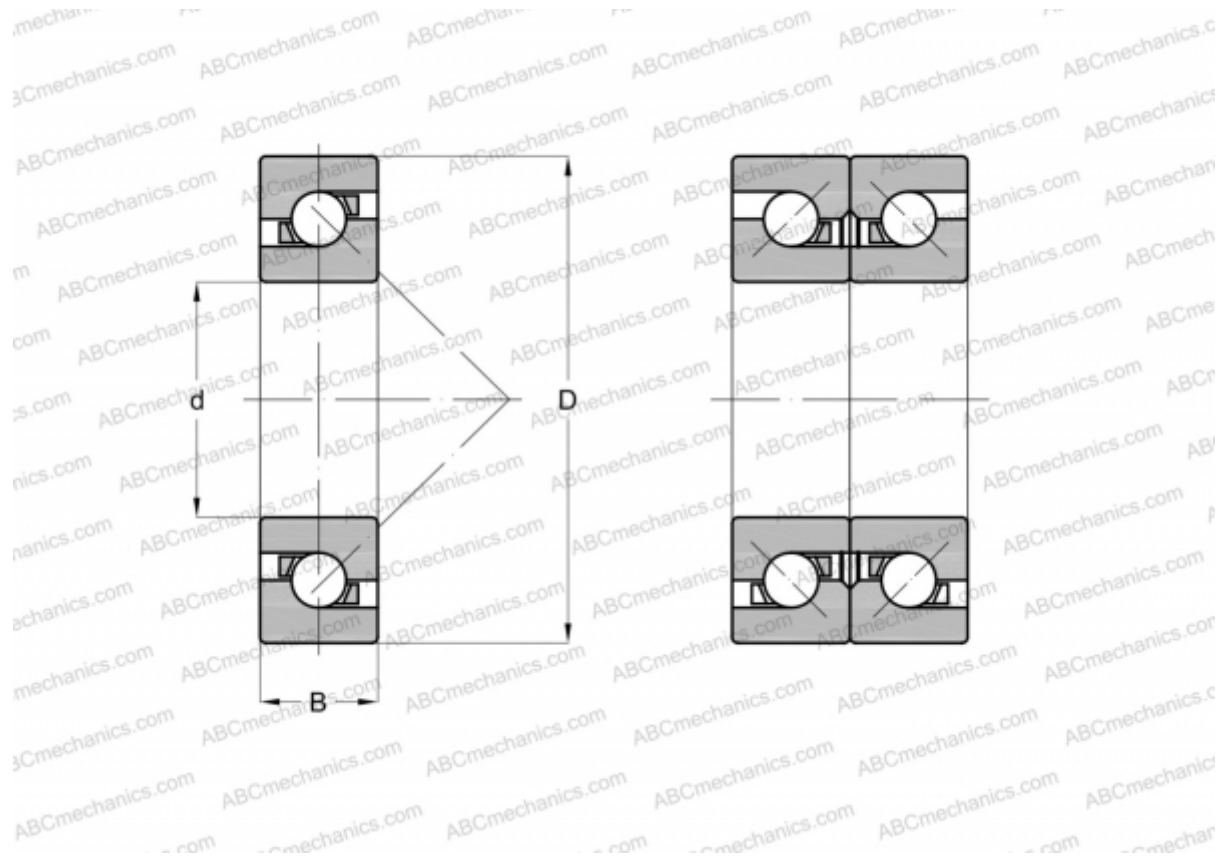


## 65BAR10H TYNDBELP4A NSK

Упорно-радиальный шарикоподшипник

ТИП: Шарикоподшипники, Упорно-радиальные, Одностороннего действия, Угол контакта 30 градусов, Высокоскоростные, с керамическими шариками, дуплекс, сверхлегкий преднатяг (NSK)



### Технические характеристики

## РАЗМЕРЫ, ММ

d	65,000
D	100,000
B	16,500

**ПРОИЗВОДИТЕЛЬ** [NSK](#)

## РАСЧЕТНЫЕ ДАННЫЕ

Номинальная динамическая грузоподъёмность, C	19,500 кН
Номинальная статическая грузоподъёмность, Co	41,500 кН

## РАСЧЕТНЫЕ ДАННЫЕ

Максимально достижимая частота вращения для условий смазывания пластичной смазкой	10400 об/мин
Максимально достижимая частота вращения для условий маслвоздушного смазывания	12800 об/мин