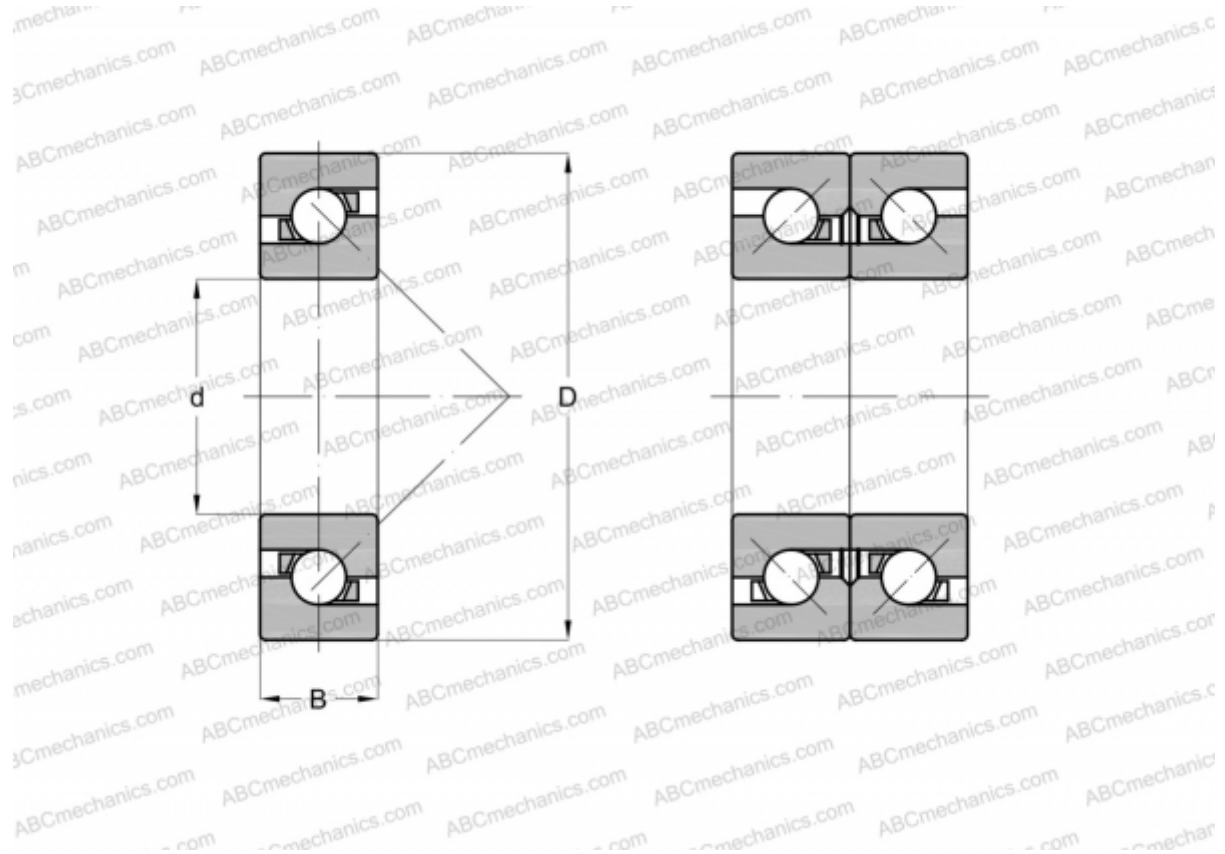


75BAR10H TYNDBELP4A NSK

Упорно-радиальный шарикоподшипник

ТИП: Шарикоподшипники, Упорно-радиальные, Одностороннего действия, Угол контакта 30 градусов, Высокоскоростные, с керамическими шариками, дуплекс, сверхлегкий преднатяг (NSK)



Технические характеристики

РАЗМЕРЫ, ММ

| | |
|---|---------|
| d | 75,000 |
| D | 115,000 |
| B | 18,000 |

ПРОИЗВОДИТЕЛЬ [NSK](#)

РАСЧЕТНЫЕ ДАННЫЕ

| | |
|--|-----------|
| Номинальная динамическая грузоподъёмность, C | 27,300 кН |
| Номинальная статическая грузоподъёмность, Co | 58,000 кН |

РАСЧЕТНЫЕ ДАННЫЕ

| | |
|---|--------------|
| Максимально достижимая частота вращения для условий смазывания пластичной смазкой | 9000 об/мин |
| Максимально достижимая частота вращения для условий маслвоздушного смазывания | 11100 об/мин |