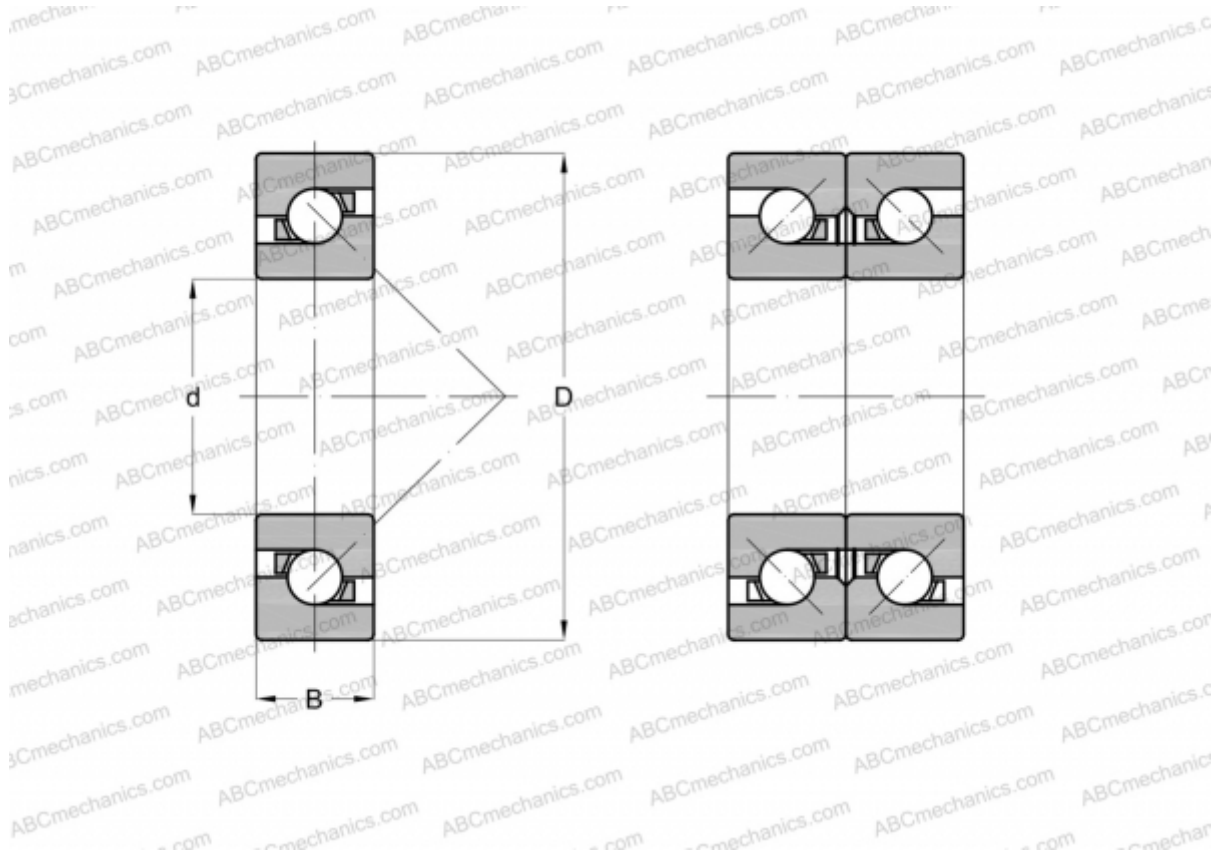


## 80BAR10H TYNDBELP4A NSK

Упорно-радиальный шарикоподшипник

ТИП: Шарикоподшипники, Упорно-радиальные, Одностороннего действия, Угол контакта 30 градусов, Высокоскоростные, с керамическими шариками, дуплекс, сверхлегкий преднатяг (NSK)



### Технические характеристики

## РАЗМЕРЫ, ММ

d	80,000
D	125,000
B	20,250

## ПРОИЗВОДИТЕЛЬ

[NSK](#)

## РАСЧЕТНЫЕ ДАННЫЕ

Номинальная динамическая грузоподъёмность, C	32,000 кН
Номинальная статическая грузоподъёмность, Co	68,500 кН

## РАСЧЕТНЫЕ ДАННЫЕ

Максимально достижимая частота вращения для условий смазывания пластичной смазкой	8300 об/мин
Максимально достижимая частота вращения для условий маслвоздушного смазывания	10300 об/мин