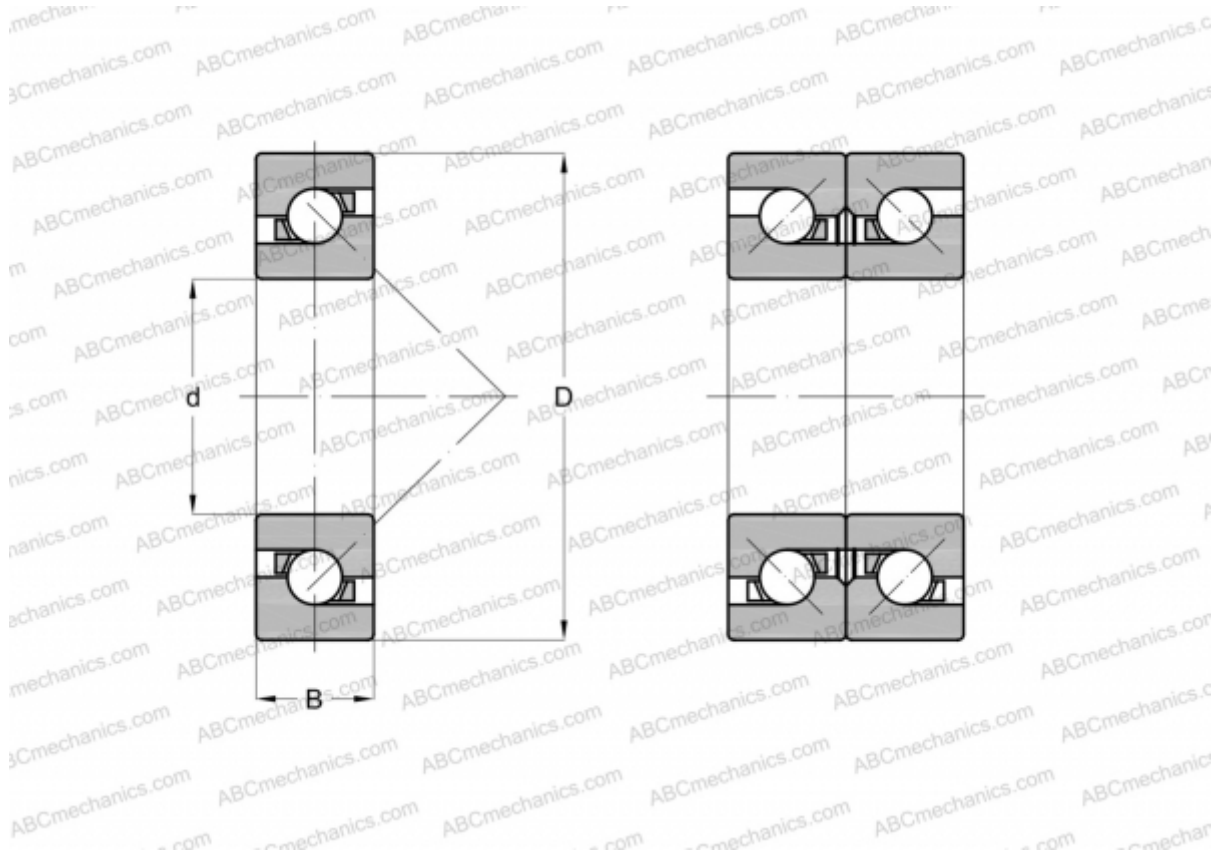


## 85BAR10H TYNDBELP4A NSK

Упорно-радиальный шарикоподшипник

ТИП: Шарикоподшипники, Упорно-радиальные, Одностороннего действия, Угол контакта 30 градусов, Высокоскоростные, с керамическими шариками, дуплекс, сверхлегкий преднатяг (NSK)



### Технические характеристики

**РАЗМЕРЫ, ММ**

d	85,000
D	130,000
B	20,250

**ПРОИЗВОДИТЕЛЬ**[NSK](#)**РАСЧЕТНЫЕ ДАННЫЕ**

Номинальная динамическая грузоподъемность, C	32,500 кН
Номинальная статическая грузоподъемность, Co	71,500 кН

**РАСЧЕТНЫЕ ДАННЫЕ**

Максимально достижимая частота вращения для условий смазывания пластичной смазкой	8000 об/мин
Максимально достижимая частота вращения для условий маслвоздушного смазывания	9800 об/мин