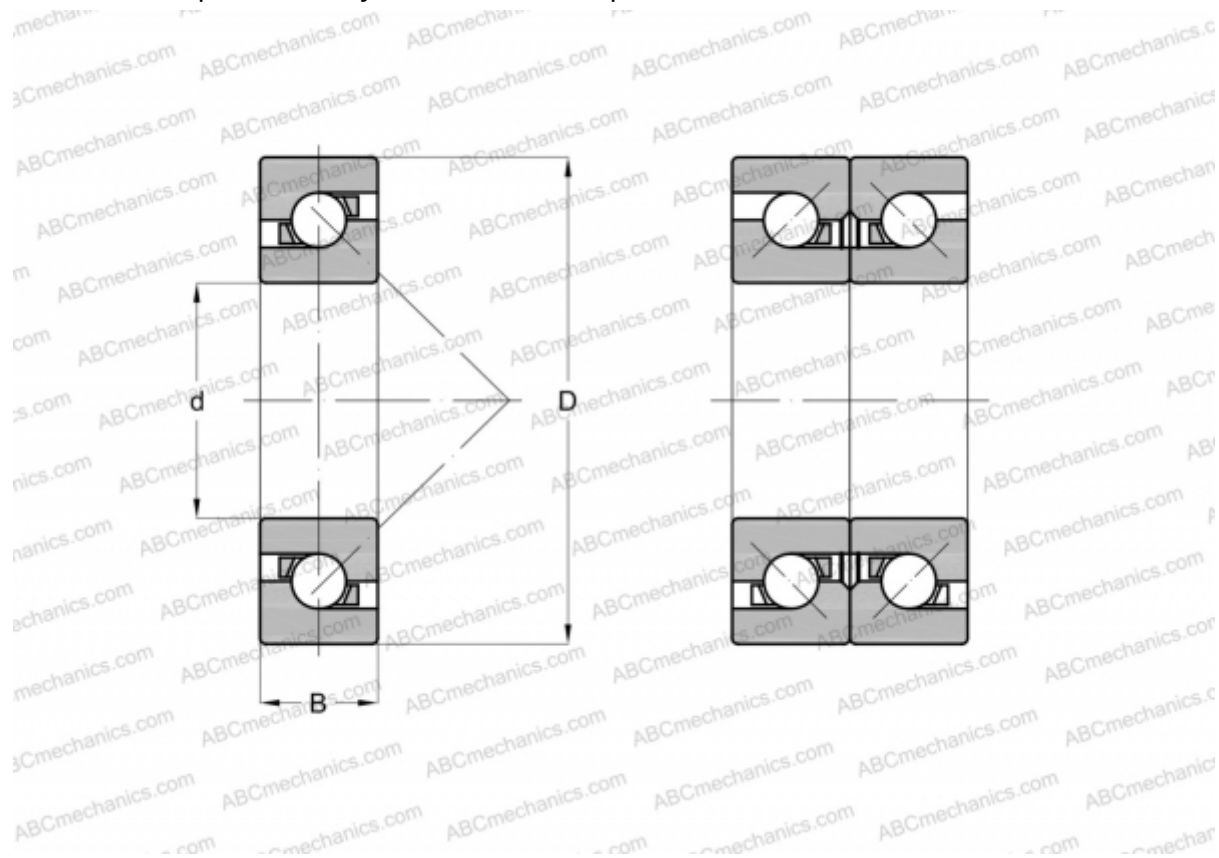


50BTR10S TYNDBLP4A NSK

Упорно-радиальный шарикоподшипник

ТИП: Шарикоподшипники, Упорно-радиальные, Одностороннего действия, Угол контакта 40 градусов, Высокоскоростные, дуплекс, легкий преднатяг (NSK)



Технические характеристики

РАЗМЕРЫ, ММ

d	50,000
D	80,000
B	14,250

ПРОИЗВОДИТЕЛЬ[NSK](#)**РАСЧЕТНЫЕ ДАННЫЕ**

Номинальная динамическая грузоподъёмность, C	17,400 кН
Номинальная статическая грузоподъёмность, Co	31,500 кН

РАСЧЕТНЫЕ ДАННЫЕ

Максимально достижимая частота вращения для условий смазывания пластичной смазкой	10000 об/мин
Максимально достижимая частота вращения для условий маслвоздушного смазывания	13100 об/мин