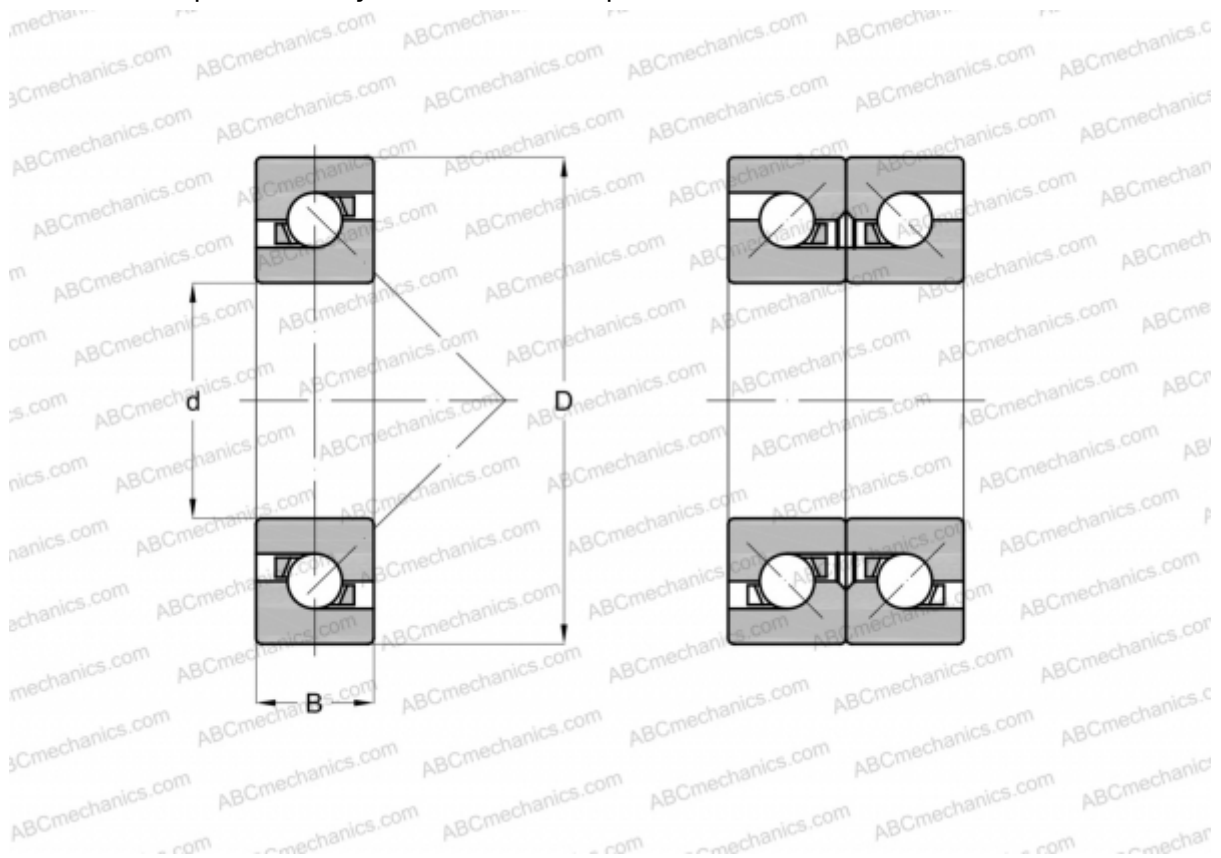


55BTR10S TYNDBLP4A NSK

Упорно-радиальный шарикоподшипник

ТИП: Шарикоподшипники, Упорно-радиальные, Одностороннего действия, Угол контакта 40 градусов, Высокоскоростные, дуплекс, легкий преднатяг (NSK)



Технические характеристики

РАЗМЕРЫ, ММ

d	55,000
D	90,000
B	16,500

ПРОИЗВОДИТЕЛЬ [NSK](#)

РАСЧЕТНЫЕ ДАННЫЕ

Номинальная динамическая грузоподъёмность, C	21,600 кН
Номинальная статическая грузоподъёмность, Co	40,000 кН

РАСЧЕТНЫЕ ДАННЫЕ

Максимально достижимая частота вращения для условий смазывания пластичной смазкой	9000 об/мин
Максимально достижимая частота вращения для условий маслвоздушного смазывания	11800 об/мин