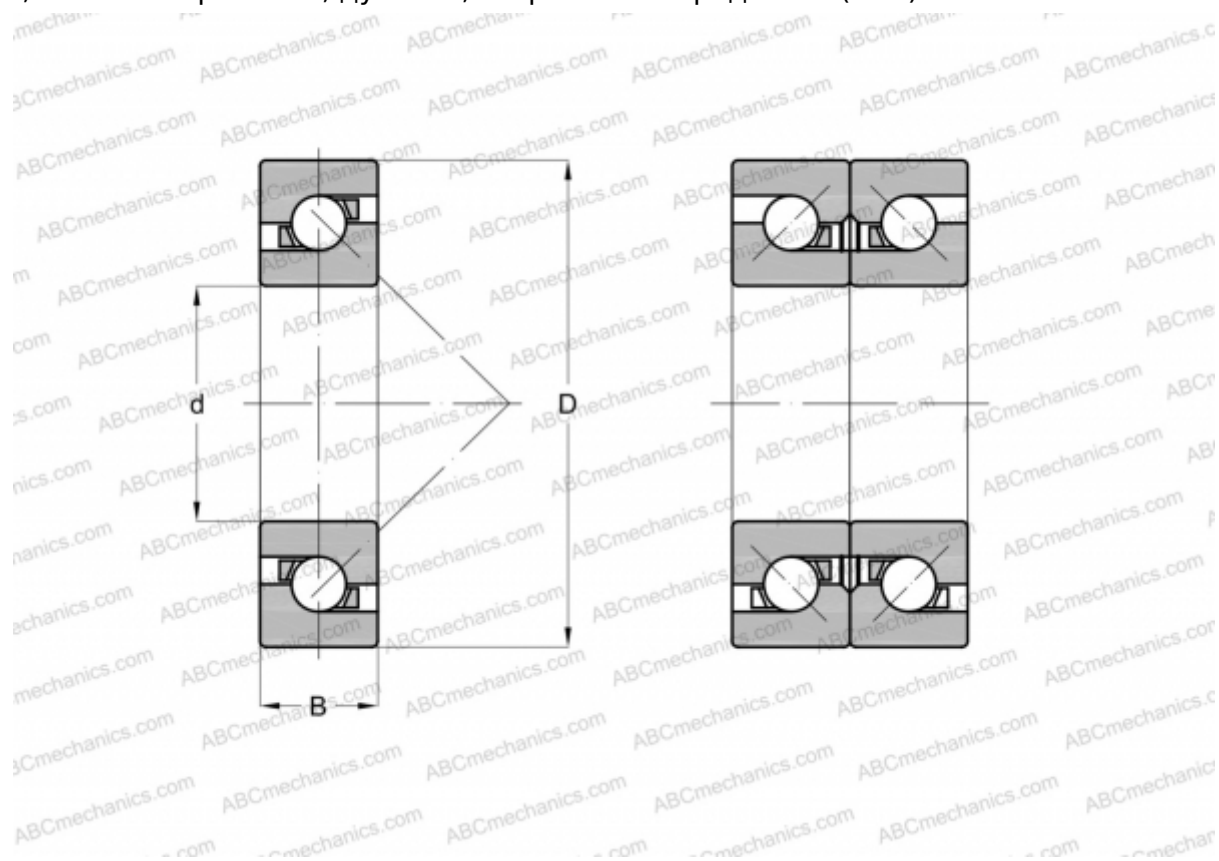


60BTR10S TYNDBELP4A NSK

Упорно-радиальный шарикоподшипник

ТИП: Шарикоподшипники, Упорно-радиальные, Одностороннего действия, Угол контакта 40 градусов, Высокоскоростные, дуплекс, сверхлегкий преднатяг (NSK)



Технические характеристики

РАЗМЕРЫ, ММ

d	60,000
D	95,000
B	16,500

ПРОИЗВОДИТЕЛЬ [NSK](#)

РАСЧЕТНЫЕ ДАННЫЕ

Номинальная динамическая грузоподъёмность, C	22,400 кН
Номинальная статическая грузоподъёмность, Co	43,500 кН

РАСЧЕТНЫЕ ДАННЫЕ

Максимально достижимая частота вращения для условий смазывания пластичной смазкой	8400 об/мин
Максимально достижимая частота вращения для условий маслвоздушного смазывания	11000 об/мин