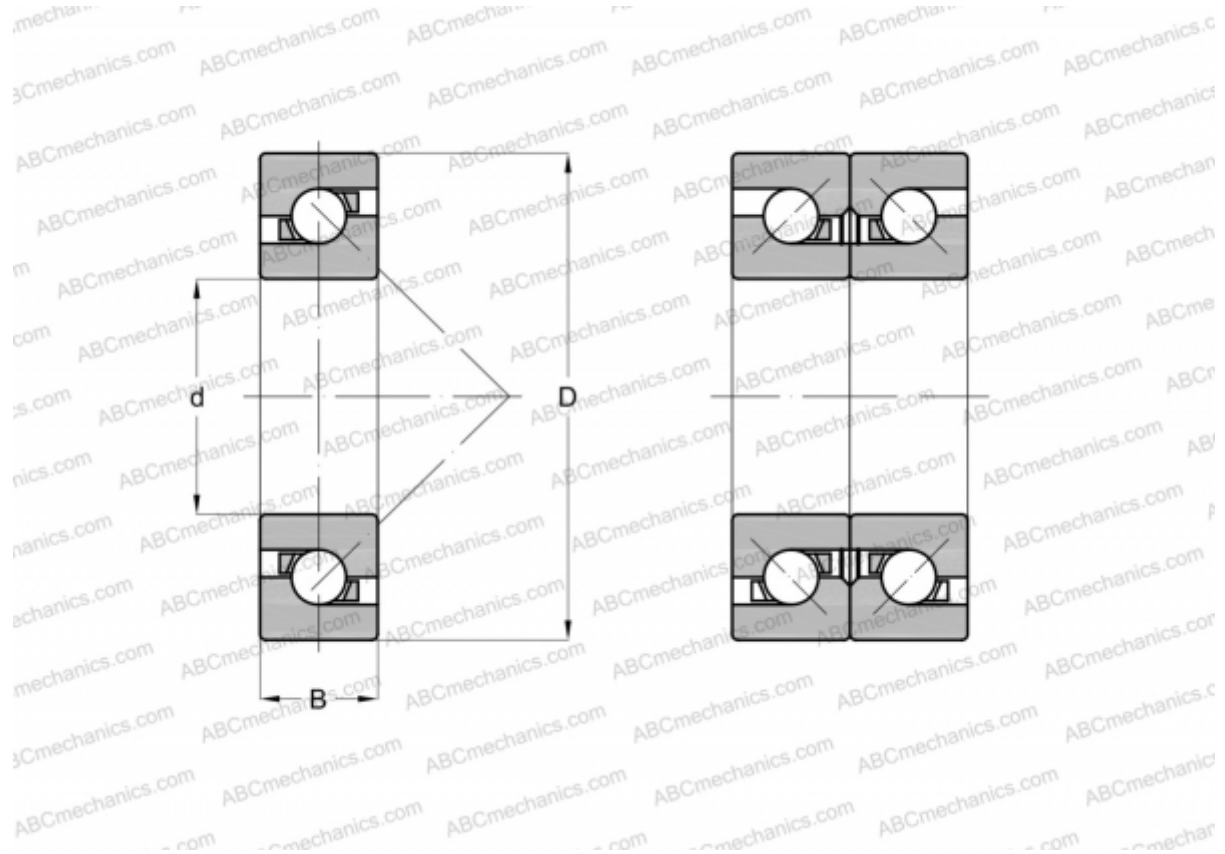


## 50BTR10H TYNDBELP4A NSK

Упорно-радиальный шарикоподшипник

ТИП: Шарикоподшипники, Упорно-радиальные, Одностороннего действия, Угол контакта 40 градусов, Высокоскоростные, с керамическими шариками, дуплекс, сверхлегкий преднатяг (NSK)



### Технические характеристики

**РАЗМЕРЫ, ММ**

d	50,000
D	80,000
B	14,250

**ПРОИЗВОДИТЕЛЬ**[NSK](#)**РАСЧЕТНЫЕ ДАННЫЕ**

Номинальная динамическая грузоподъёмность, C	17,400 кН
Номинальная статическая грузоподъёмность, Co	31,500 кН

**РАСЧЕТНЫЕ ДАННЫЕ**

Максимально достижимая частота вращения для условий смазывания пластичной смазкой	11600 об/мин
Максимально достижимая частота вращения для условий маслвоздушного смазывания	14700 об/мин