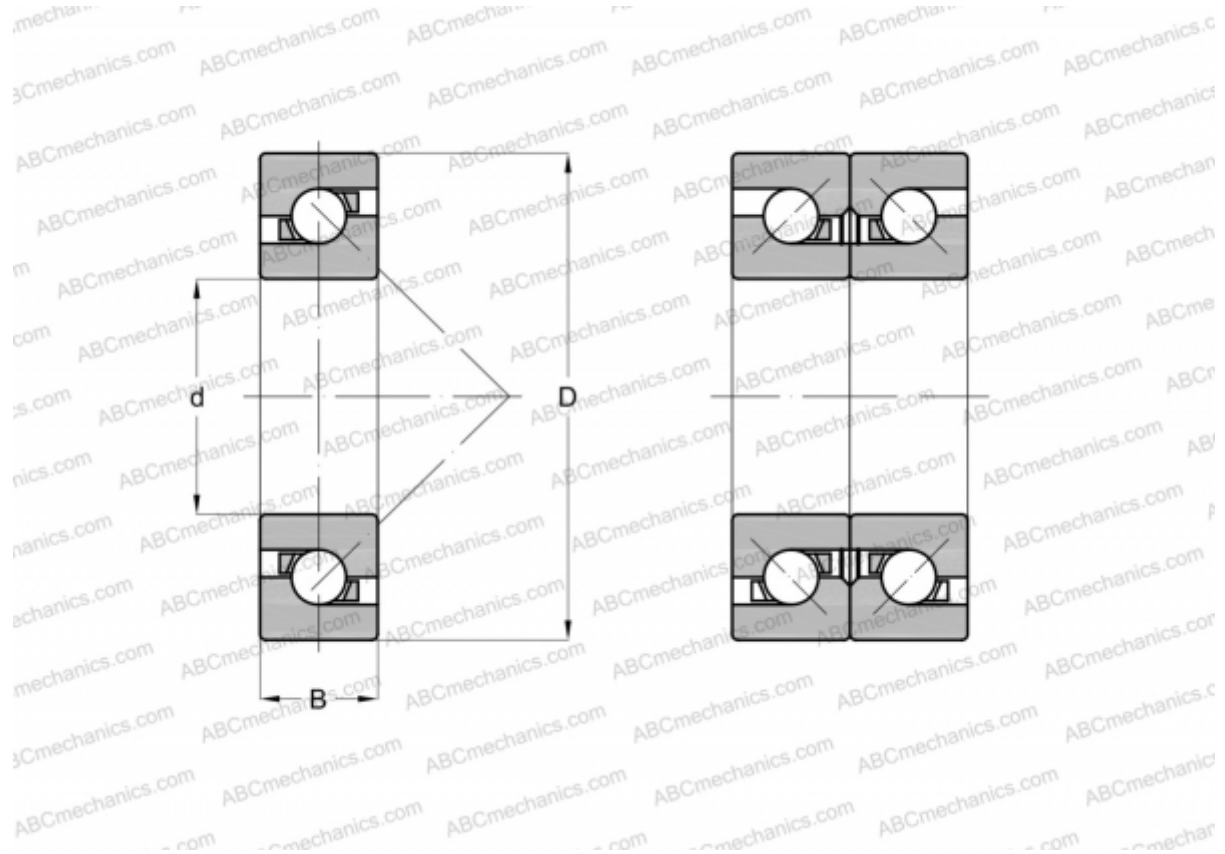


## 60BTR10H TYNDBELP4A NSK

Упорно-радиальный шарикоподшипник

ТИП: Шарикоподшипники, Упорно-радиальные, Одностороннего действия, Угол контакта 40 градусов, Высокоскоростные, с керамическими шариками, дуплекс, сверхлегкий преднатяг (NSK)



### Технические характеристики

## РАЗМЕРЫ, ММ

d	60,000
D	95,000
B	16,500

**ПРОИЗВОДИТЕЛЬ** [NSK](#)

## РАСЧЕТНЫЕ ДАННЫЕ

Номинальная динамическая грузоподъёмность, C	22,400 кН
Номинальная статическая грузоподъёмность, Co	43,500 кН

## РАСЧЕТНЫЕ ДАННЫЕ

Максимально достижимая частота вращения для условий смазывания пластичной смазкой	9700 об/мин
Максимально достижимая частота вращения для условий маслвоздушного смазывания	12300 об/мин