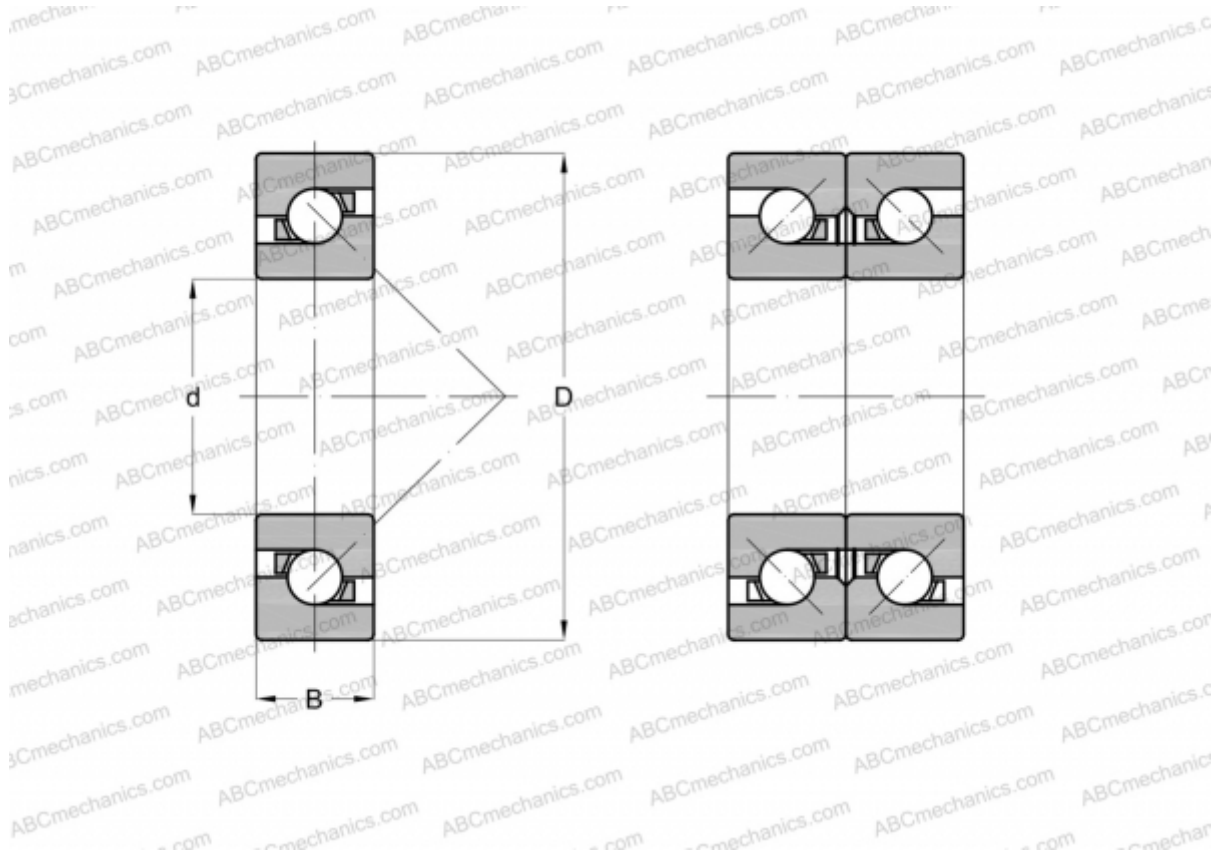


85BTR10H TYNDBELP4A NSK

Упорно-радиальный шарикоподшипник

ТИП: Шарикоподшипники, Упорно-радиальные, Одностороннего действия, Угол контакта 40 градусов, Высокоскоростные, с керамическими шариками, дуплекс, сверхлегкий преднатяг (NSK)



Технические характеристики

РАЗМЕРЫ, ММ

d	85,000
D	130,000
B	20,250

ПРОИЗВОДИТЕЛЬ[NSK](#)**РАСЧЕТНЫЕ ДАННЫЕ**

Номинальная динамическая грузоподъёмность, C	38,500 кН
Номинальная статическая грузоподъёмность, Co	81,500 кН

РАСЧЕТНЫЕ ДАННЫЕ

Максимально достижимая частота вращения для условий смазывания пластичной смазкой	7000 об/мин
Максимально достижимая частота вращения для условий маслвоздушного смазывания	8900 об/мин