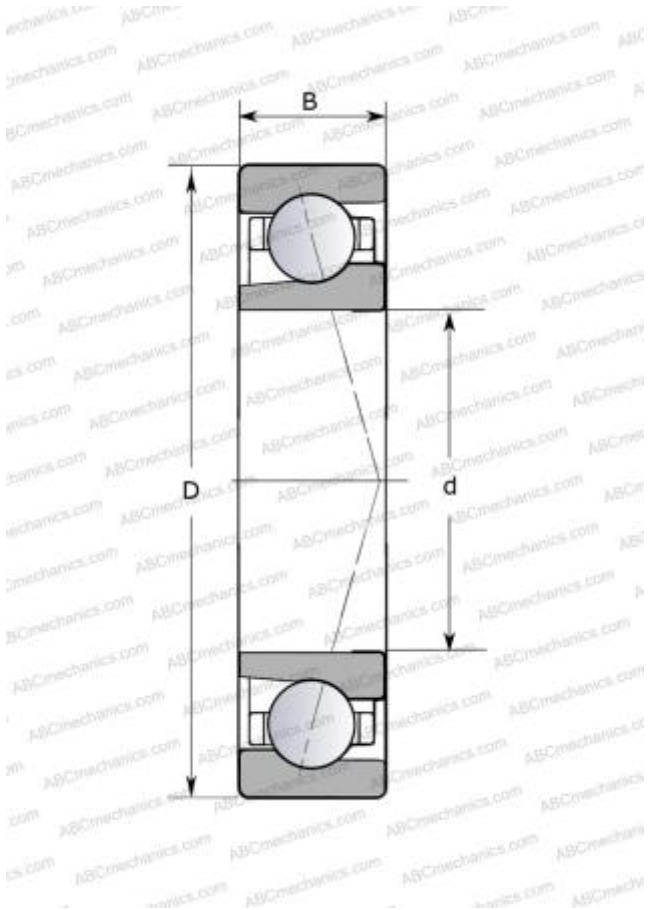


## TAC40-3 NSK

Упорно-радиальный шарикоподшипник

ТИП: Шарикоподшипники, Упорно-радиальные, Одностороннего действия, Угол контакта 55 градусов, Серия TAC02/TAC03, подшипники опор шариковинтовых пар, для термопластоавтоматов (NSK)



### Технические характеристики

#### РАЗМЕРЫ, ММ

d	40,000
D	110,000
B	27,000

#### ПРОИЗВОДИТЕЛЬ

[NSK](#)

#### РАСЧЕТНЫЕ ДАННЫЕ

Максимально достижимая частота вращения для условий смазывания пластичной смазкой	3700 об/мин
Максимально достижимая частота вращения для условий масловоздушного смазывания	5000 об/мин