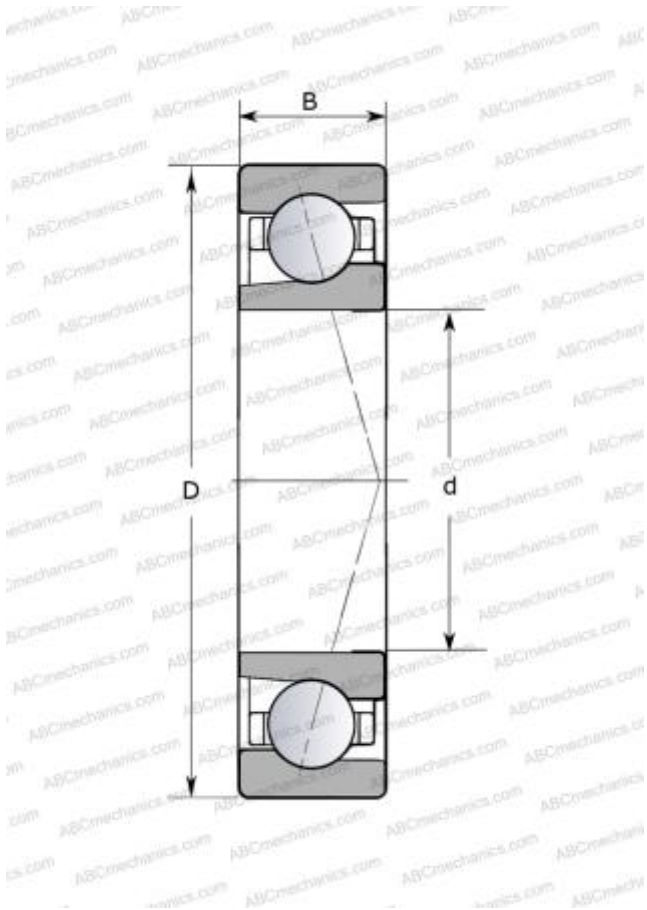


## 45ТАС03D NSK

Упорно-радиальный шарикоподшипник

ТИП: Шарикоподшипники, Упорно-радиальные, Одностороннего действия, Угол контакта 55 градусов, Серия ТАС02/ТАС03, подшипники опор шариковинтовых пар, для термопластоавтоматов (NSK)



### Технические характеристики

#### РАЗМЕРЫ, ММ

d	45,000
D	100,000
B	25,000

#### ПРОИЗВОДИТЕЛЬ

[NSK](#)

#### РАСЧЕТНЫЕ ДАННЫЕ

Максимально достижимая частота вращения для условий смазывания пластичной смазкой	4100 об/мин
Максимально достижимая частота вращения для условий масловоздушного смазывания	5200 об/мин