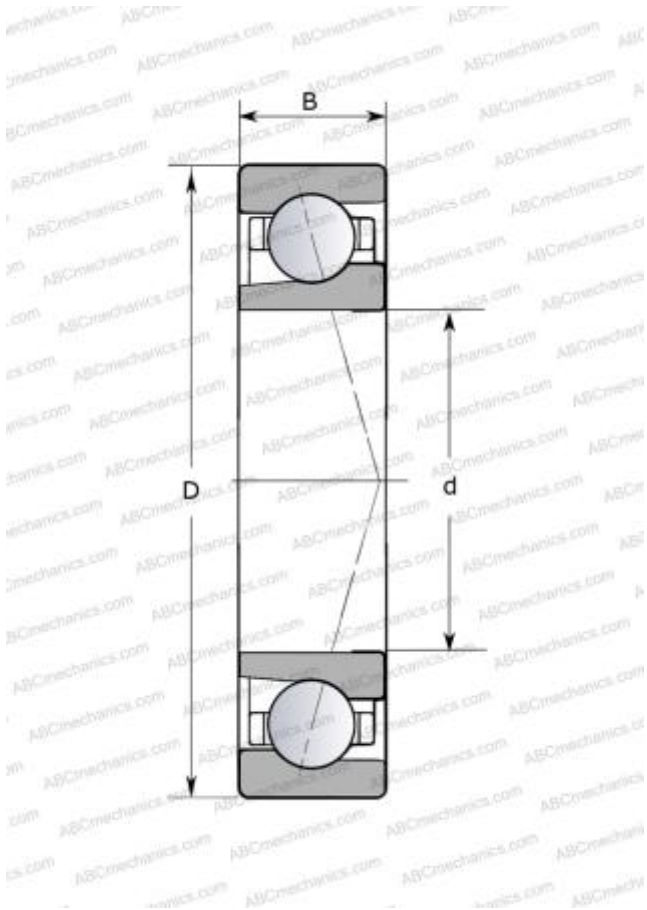


50TAC03D NSK

Упорно-радиальный шарикоподшипник

ТИП: Шарикоподшипники, Упорно-радиальные, Одностороннего действия, Угол контакта 55 градусов, Серия TAC02/TAC03, подшипники опор шариковинтовых пар, для термопластоавтоматов (NSK)



Технические характеристики

РАЗМЕРЫ, ММ

d	50,000
D	110,000
B	27,000

ПРОИЗВОДИТЕЛЬ

[NSK](#)

РАСЧЕТНЫЕ ДАННЫЕ

Максимально достижимая частота вращения для условий смазывания пластичной смазкой	3700 об/мин
Максимально достижимая частота вращения для условий масловоздушного смазывания	4700 об/мин