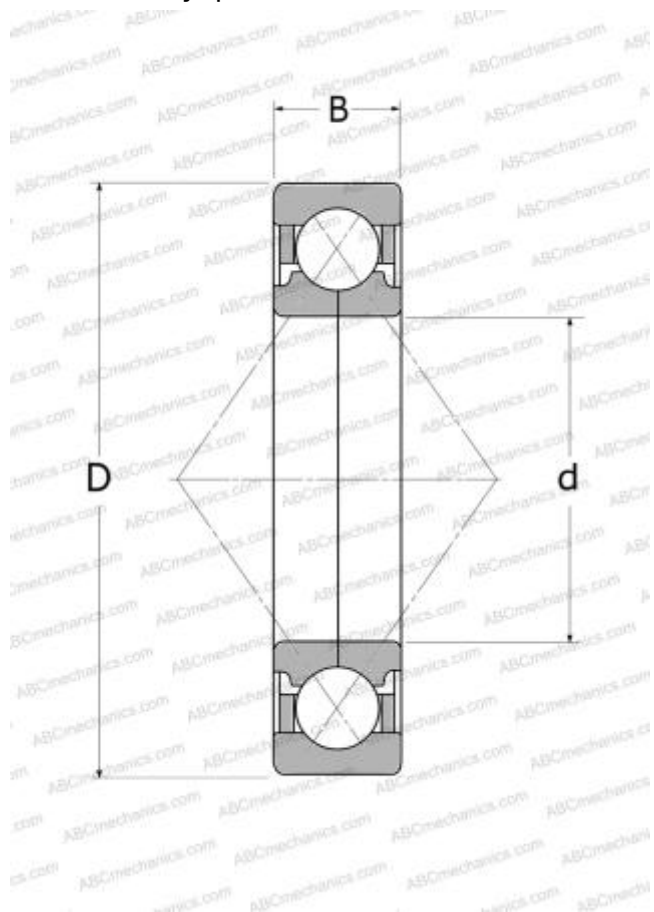


9101-UK MRC

Подшипник с четырехточечным контактом

ТИП: Шарикоподшипники, Радиально-упорные, С четырёхточечным контактом, Разъемные, с разъемным внутренним кольцом



Технические характеристики

РАЗМЕРЫ, ММ

d	12,000
D	28,000
B	8,000

ПРОИЗВОДИТЕЛЬ

[MRC](#)

АНАЛОГИ

ABC	QJ 1001
-----	-------------------------