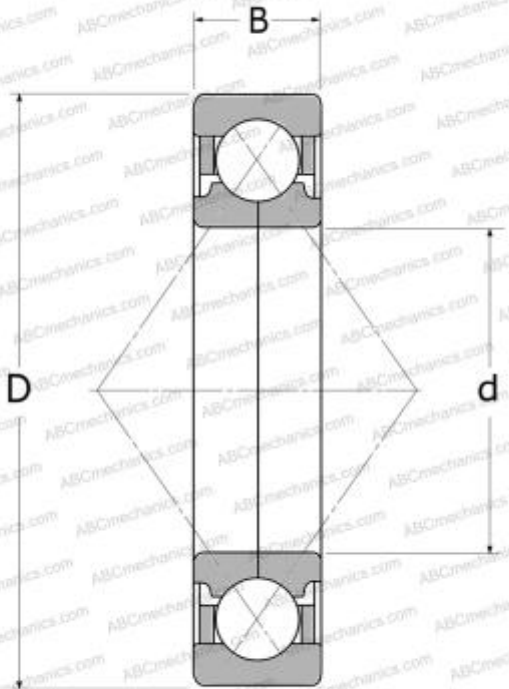


QJ 1003 ABC

Подшипник с четырехточечным контактом

ТИП: Шарикоподшипники, Радиально-упорные, С четырёхточечным контактом, Разъемные, с разъемным внутренним кольцом



Технические характеристики

РАЗМЕРЫ, ММ

d	17,000
D	35,000
B	10,000

ПРОИЗВОДИТЕЛЬ

[ABC](#)

АНАЛОГИ

MRC	9103-UK
-----	-------------------------