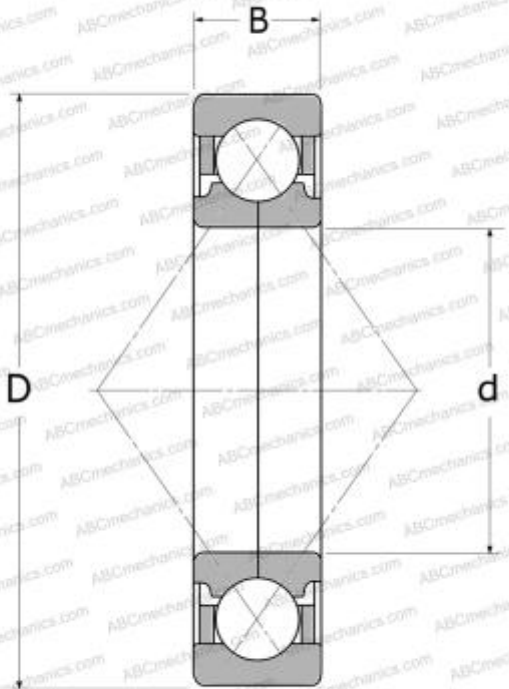


9103-UK MRC

Подшипник с четырехточечным контактом

ТИП: Шарикоподшипники, Радиально-упорные, С четырёхточечным контактом, Разъемные, с разъемным внутренним кольцом



Технические характеристики

РАЗМЕРЫ, ММ

d	17,000
D	35,000
B	10,000

ПРОИЗВОДИТЕЛЬ

[MRC](#)

АНАЛОГИ

ABC

[QJ 1003](#)