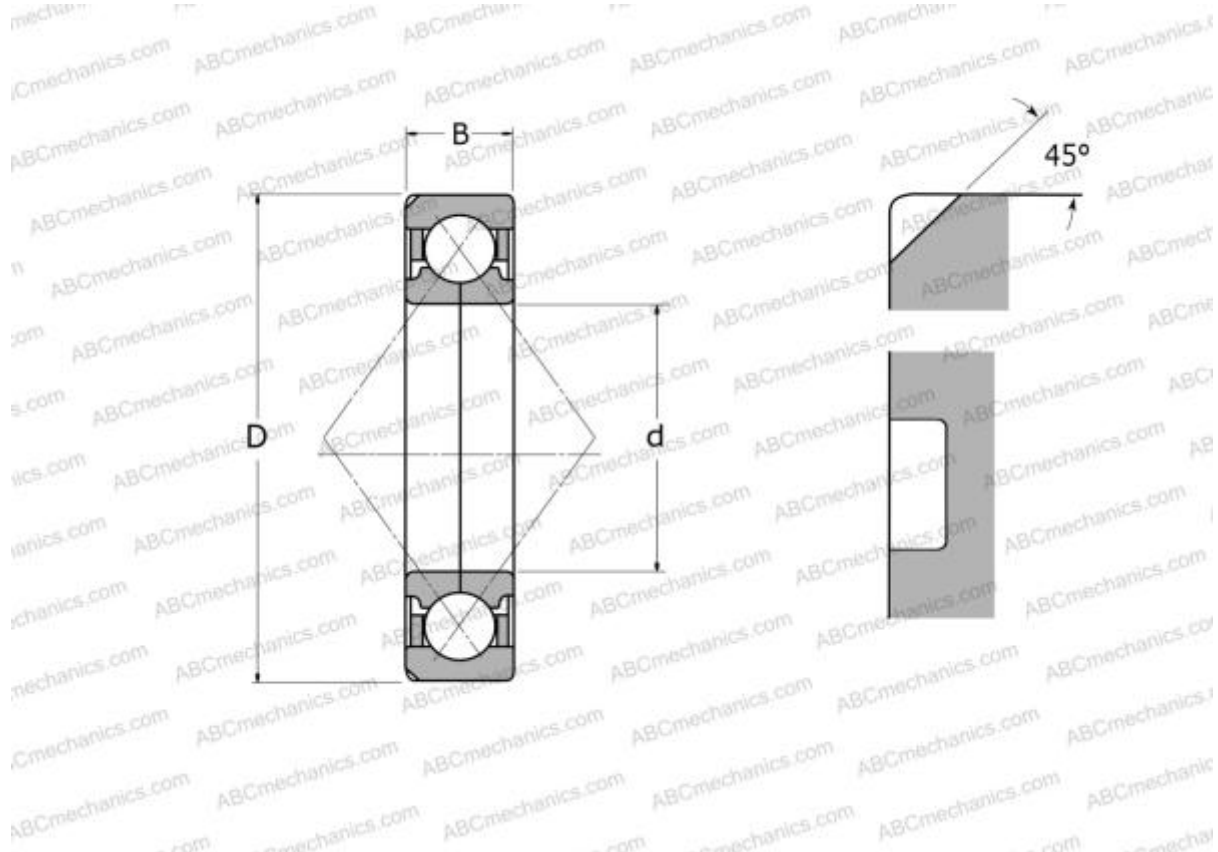


QJ 203 N2MA ABC

Подшипник с четырехточечным контактом

ТИП: Шарикоподшипники, Радиально-упорные, С четырёхточечным контактом, Разъемные, с разъемным внутренним кольцом, с фиксирующими пазами на наружном кольце



Технические характеристики

РАЗМЕРЫ, ММ

d	17,000
D	40,000
B	12,000

ПРОИЗВОДИТЕЛЬ [ABC](#)

АНАЛОГИ

SKF [QJ 203 N2MA](#)