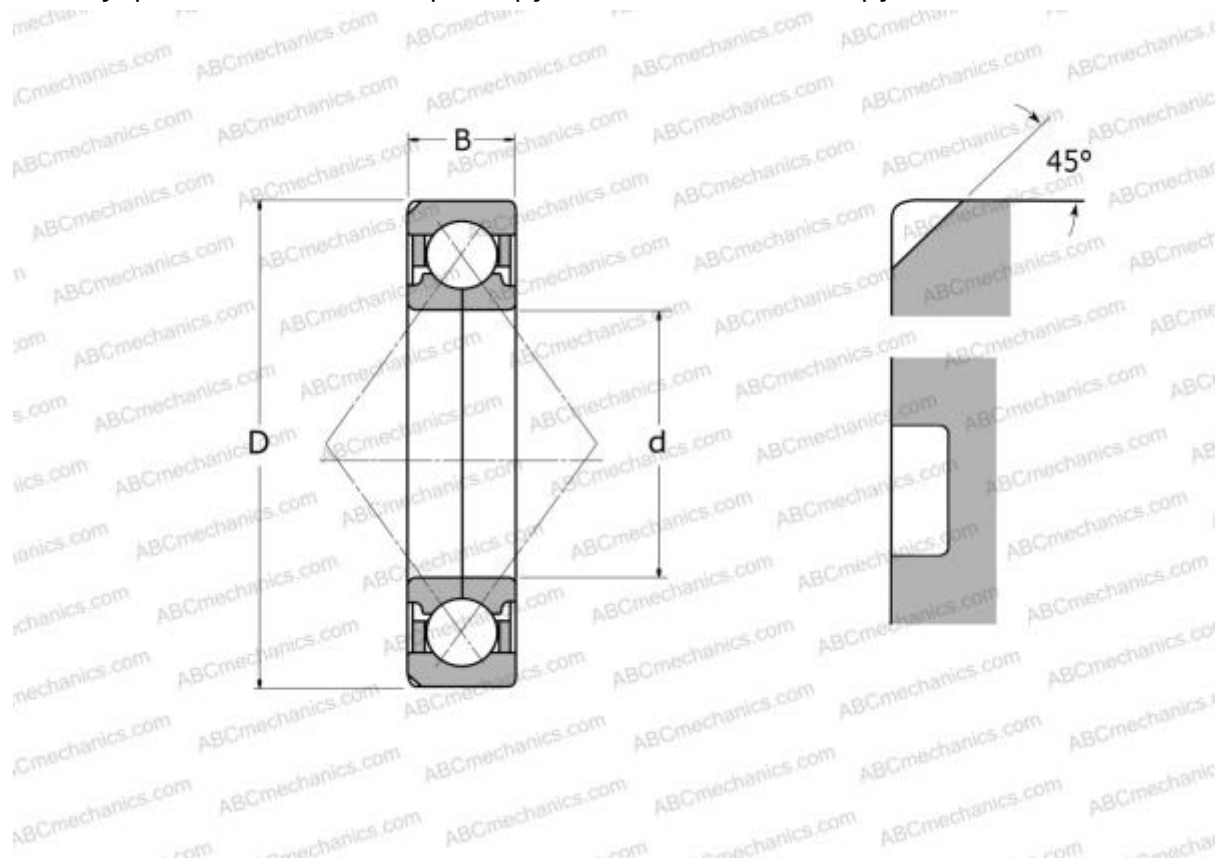


QJ 203 N2MA SKF

Подшипник с четырехточечным контактом

ТИП: Шарикоподшипники, Радиально-упорные, С четырёхточечным контактом, Разъемные, с разъемным внутренним кольцом, с фиксирующими пазами на наружном кольце



Технические характеристики

РАЗМЕРЫ, ММ

d	17,000
D	40,000
B	12,000

ПРОИЗВОДИТЕЛЬ [SKF](#)

АНАЛОГИ

ABC [QJ 203 N2MA](#)

РАСЧЕТНЫЕ ДАННЫЕ

Номинальная динамическая грузоподъёмность, C	17,000 кН
Номинальная статическая грузоподъёмность, Co	11,400 кН
Предел усталостной прочности, Pu	0,450 кН
Номинальная частота вращения	22000 об/мин
Предельная частота вращения	30000 об/мин