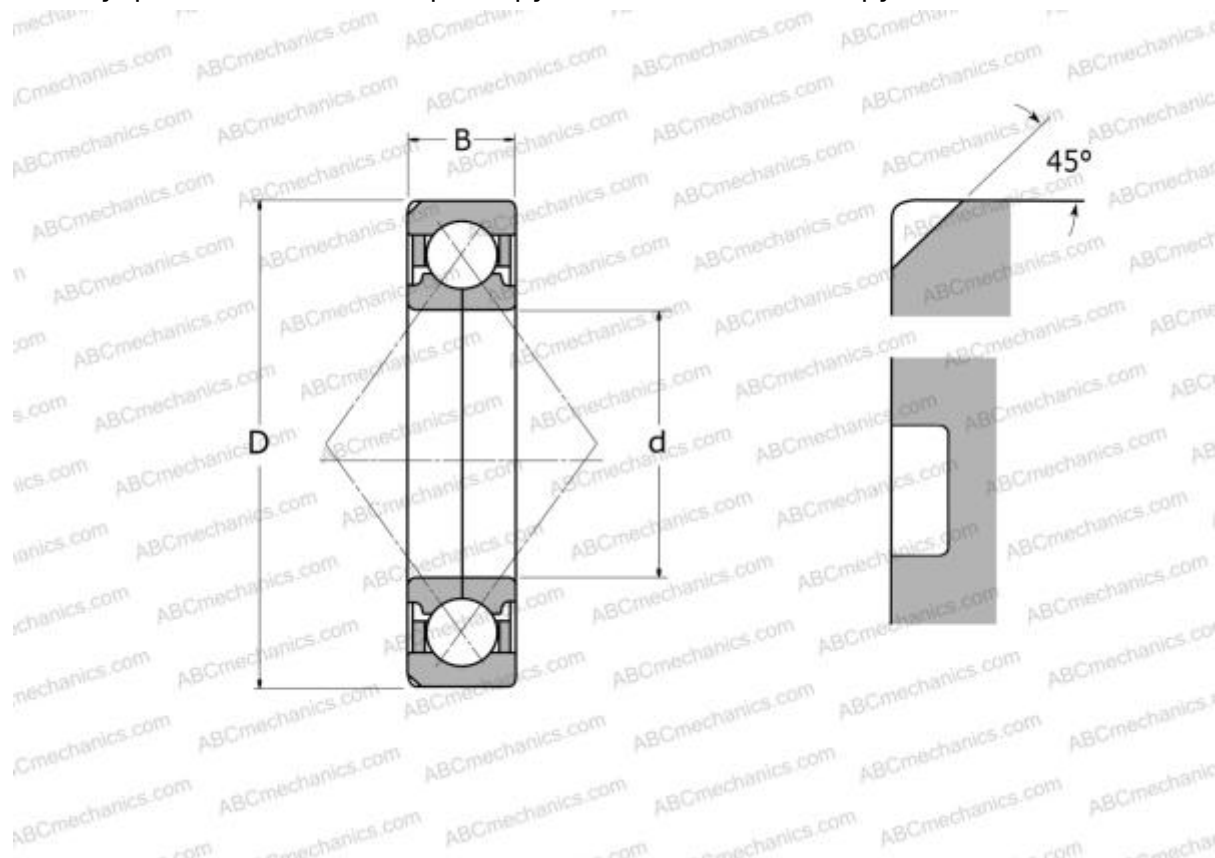


QJ 304 N2MA SKF

Подшипник с четырехточечным контактом

ТИП: Шарикоподшипники, Радиально-упорные, С четырёхточечным контактом, Разъемные, с разъемным внутренним кольцом, с фиксирующими пазами на наружном кольце



Технические характеристики

РАЗМЕРЫ, ММ

d	20,000
D	52,000
B	15,000

ПРОИЗВОДИТЕЛЬ

[SKF](#)

АНАЛОГИ

ABC	QJ 304 N2MA
-----	-----------------------------

РАСЧЕТНЫЕ ДАННЫЕ

Номинальная динамическая грузоподъёмность, C	32,000 кН
Номинальная статическая грузоподъёмность, Co	21,600 кН
Предел усталостной прочности, Pu	0,850 кН
Номинальная частота вращения	18000 об/мин
Предельная частота вращения	24000 об/мин