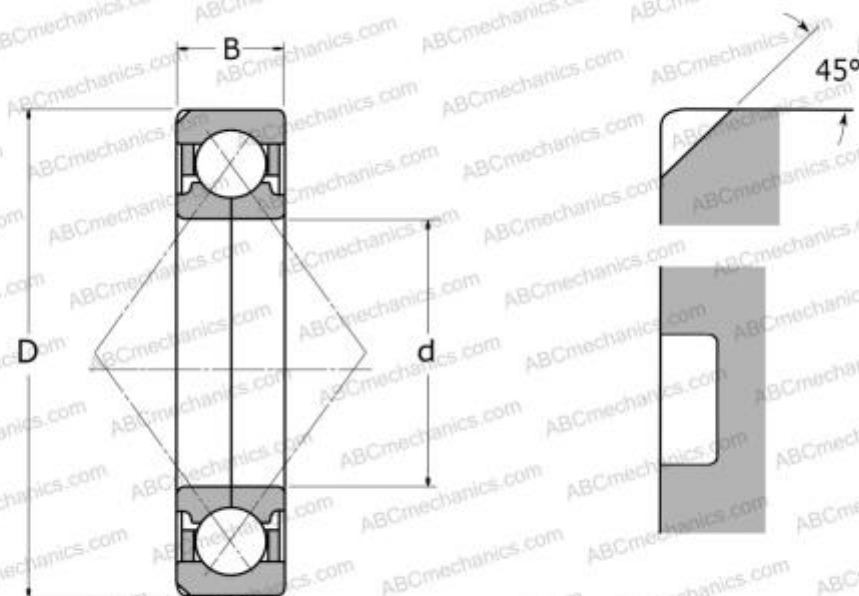


QJ 304 N2PHAS SKF

Подшипник с четырехточечным контактом

ТИП: Шарикоподшипники, Радиально-упорные, С четырёхточечным контактом, Разъемные, с разъемным внутренним кольцом, с фиксирующими пазами на наружном кольце



Технические характеристики

РАЗМЕРЫ, ММ

| | |
|---|--------|
| d | 20,000 |
| D | 52,000 |
| B | 15,000 |

ПРОИЗВОДИТЕЛЬ

[SKF](#)

РАСЧЕТНЫЕ ДАННЫЕ

| | |
|--|--------------|
| Номинальная динамическая грузоподъёмность, C | 32,000 кН |
| Номинальная статическая грузоподъёмность, C ₀ | 21,600 кН |
| Предел усталостной прочности, P _u | 0,850 кН |
| Номинальная частота вращения | 18000 об/мин |
| Предельная частота вращения | 24000 об/мин |