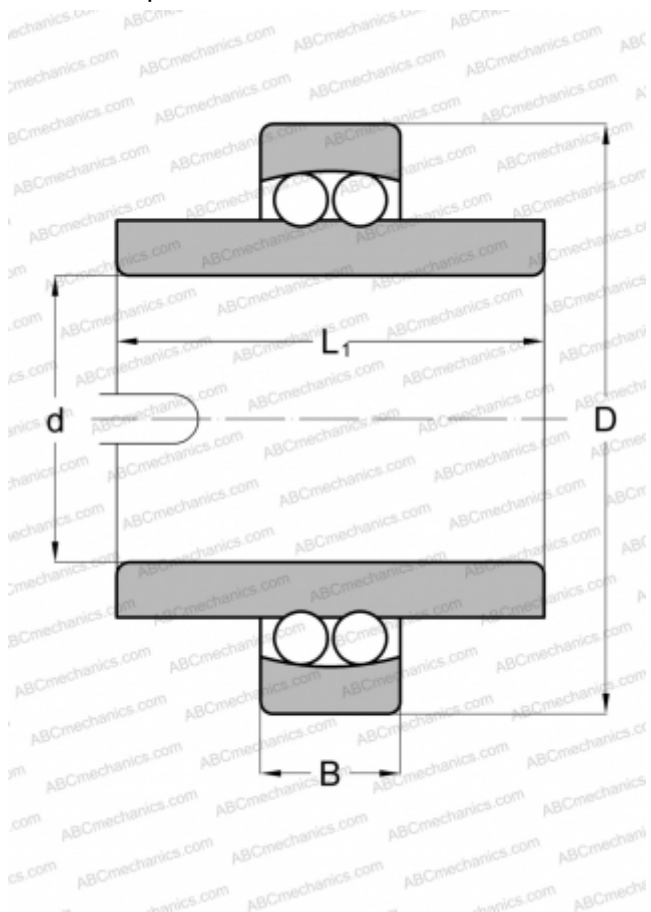


11204-TVH FAG

Самоустанавливающиеся шарикоподшипники

ТИП: Шарикоподшипники, Радиальные, Двухрядные сферические, С широким внутренним кольцом, Серия 11200



Технические характеристики

РАЗМЕРЫ, ММ

d	20,000
D	47,000
B	14,000
L	40,000

ПРОИЗВОДИТЕЛЬ

[FAG](#)

АНАЛОГИ

ABC	11204
MRC	11204E
SKF	11204 ETN9
STEYR	11204

РАСЧЕТНЫЕ ДАННЫЕ

Номинальная динамическая грузоподъёмность, C	10,100 кН
Номинальная статическая грузоподъёмность, Co	2,600 кН
Предел усталостной прочности, Pu	0,161 кН

РАСЧЕТНЫЕ ДАННЫЕ

Предельная частота вращения	13000 об/мин
-----------------------------	--------------