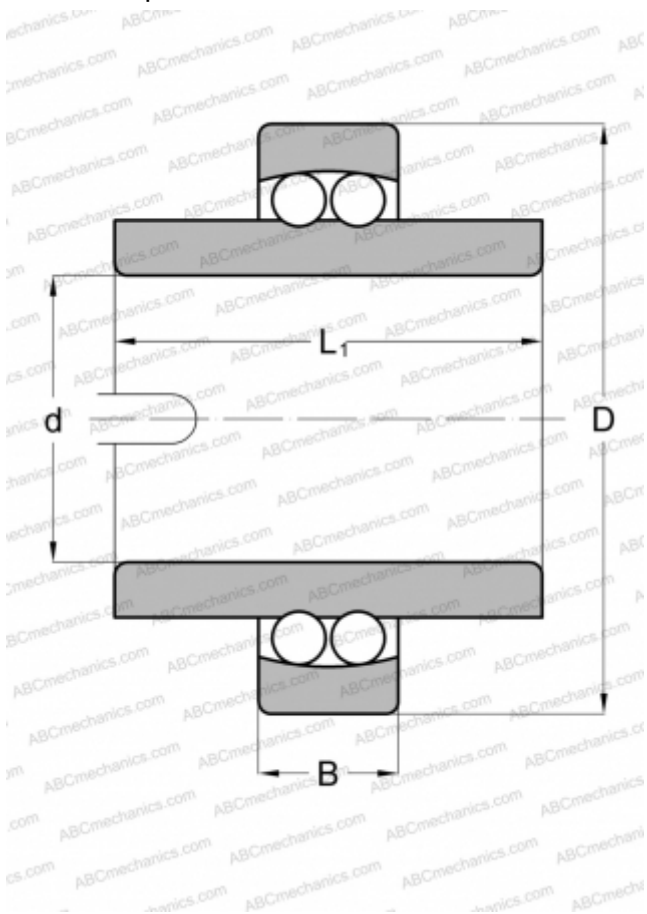


11205-TVH FAG

Самоустанавливающиеся шарикоподшипники

ТИП: Шарикоподшипники, Радиальные, Двухрядные сферические, С широким внутренним кольцом, Серия 11200



Технические характеристики

РАЗМЕРЫ, ММ

| | |
|---|--------|
| d | 25,000 |
| D | 52,000 |
| B | 15,000 |
| L | 44,000 |

ПРОИЗВОДИТЕЛЬ

[FAG](#)

АНАЛОГИ

| | |
|-------|----------------------------|
| ABC | 11205 |
| MRC | 11205E |
| SKF | 11205 ETN9 |
| STEYR | 11205 |

РАСЧЕТНЫЕ ДАННЫЕ

| | |
|--|-----------|
| Номинальная динамическая грузоподъёмность, C | 12,300 кН |
| Номинальная статическая грузоподъёмность, Co | 3,250 кН |
| Предел усталостной прочности, Pu | 0,203 кН |

РАСЧЕТНЫЕ ДАННЫЕ

| | |
|-----------------------------|--------------|
| Предельная частота вращения | 10000 об/мин |
|-----------------------------|--------------|