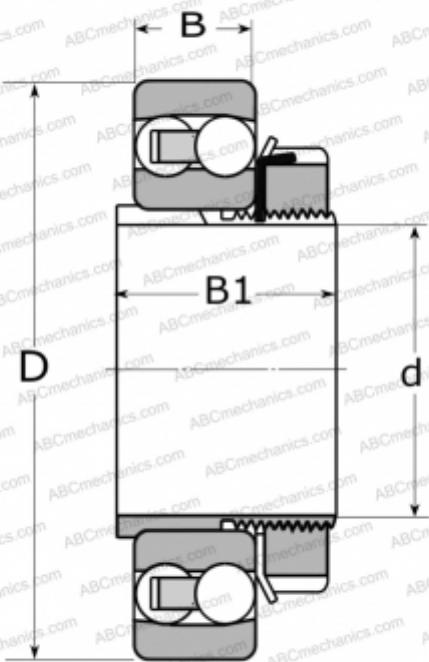


1204-K-TVH-C3 FAG

Самоустанавливающиеся шарикоподшипники

ТИП: Шарикоподшипники, Радиальные, Двухрядные сферические, С коническим отверстием, С закрепительной втулкой



Технические характеристики

РАЗМЕРЫ, ММ

d	20,000
D	47,000
B	14,000
B1	24,000

ПРОИЗВОДИТЕЛЬ

[FAG](#)

АНАЛОГИ

ABC	1204 K
SKF	1204 EKTN9

РАСЧЕТНЫЕ ДАННЫЕ

Номинальная динамическая грузоподъёмность, C	10,100 кН
Номинальная статическая грузоподъёмность, Co	2,600 кН
Предел усталостной прочности, Pu	0,161 кН
Номинальная частота вращения	20700 об/мин
Предельная частота вращения	18000 об/мин

СОПУТСТВУЮЩИЕ ИЗДЕЛИЯ

H204