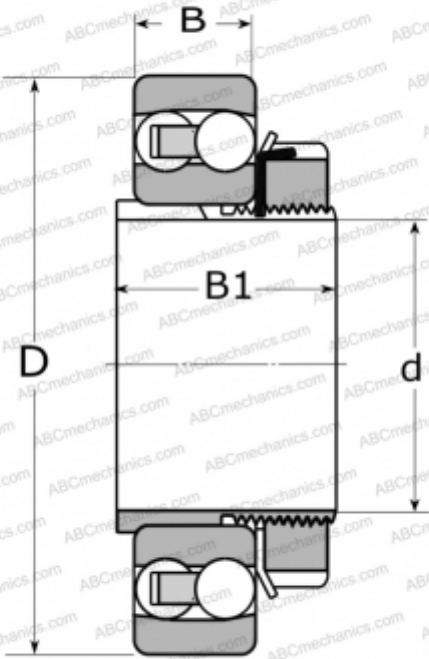


1204 EКТN9 SKF

Самоустанавливающиеся шарикоподшипники

ТИП: Шарикоподшипники, Радиальные, Двухрядные сферические, С коническим отверстием, С закрепительной втулкой



Технические характеристики

РАЗМЕРЫ, ММ

d	20,000
D	47,000
B	14,000
B1	24,000

ПРОИЗВОДИТЕЛЬ

[SKF](#)

АНАЛОГИ

ABC	1204 K
FAG	1204-K-TVH-C3

РАСЧЕТНЫЕ ДАННЫЕ

Номинальная динамическая грузоподъёмность, C	12,700 кН
Номинальная статическая грузоподъёмность, Co	3,400 кН
Предел усталостной прочности, Pu	0,180 кН
Номинальная частота вращения	32000 об/мин
Предельная частота вращения	20000 об/мин

СОПУТСТВУЮЩИЕ ИЗДЕЛИЯ

H 204