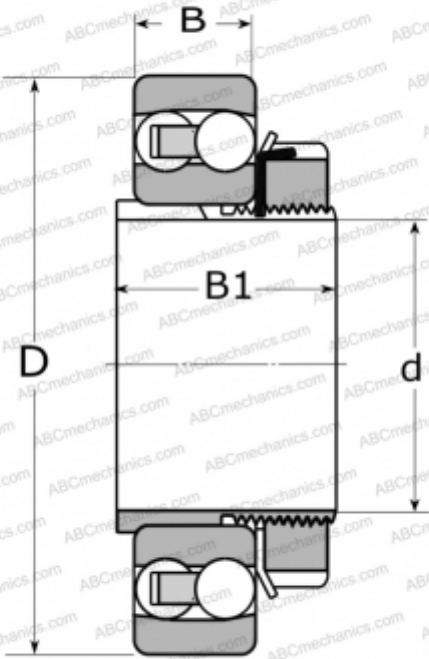


1205 K ABC

Самоустанавливающиеся шарикоподшипники

ТИП: Шарикоподшипники, Радиальные, Двухрядные сферические, С коническим отверстием, С закрепительной втулкой



Технические характеристики

РАЗМЕРЫ, ММ

d	25,000
D	52,000
B	15,000
B1	26,000

ПРОИЗВОДИТЕЛЬ

[ABC](#)

АНАЛОГИ

FAG	1205-K-TVH-C3
SKF	1205 EKTN9

СОПУТСТВУЮЩИЕ ИЗДЕЛИЯ

H 205