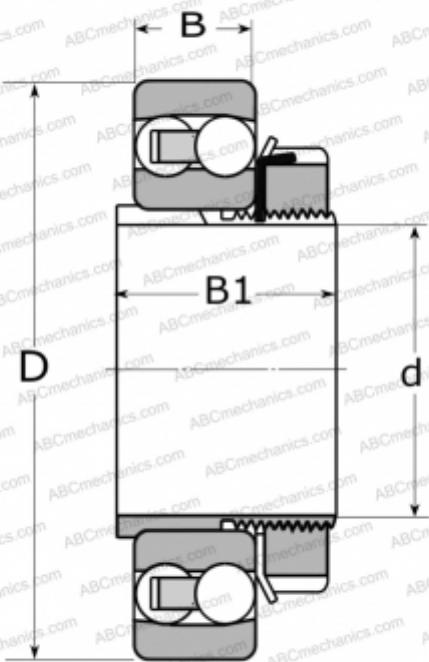


## 2205 EКТN9 SKF

Самоустанавливающиеся шарикоподшипники

ТИП: Шарикоподшипники, Радиальные, Двухрядные сферические, С коническим отверстием, С закрепительной втулкой



### Технические характеристики

#### РАЗМЕРЫ, ММ

d	25,000
D	52,000
B	18,000
B1	29,000

#### ПРОИЗВОДИТЕЛЬ

[SKF](#)

#### АНАЛОГИ

ABC	<a href="#">2205 K</a>
FAG	<a href="#">2205-K-TVH-C3</a>

#### РАСЧЕТНЫЕ ДАННЫЕ

Номинальная динамическая грузоподъёмность, C	16,800 кН
Номинальная статическая грузоподъёмность, Co	4,400 кН
Предел усталостной прочности, Pu	0,230 кН
Номинальная частота вращения	26000 об/мин
Предельная частота вращения	18000 об/мин

#### СОПУТСТВУЮЩИЕ ИЗДЕЛИЯ

H 305