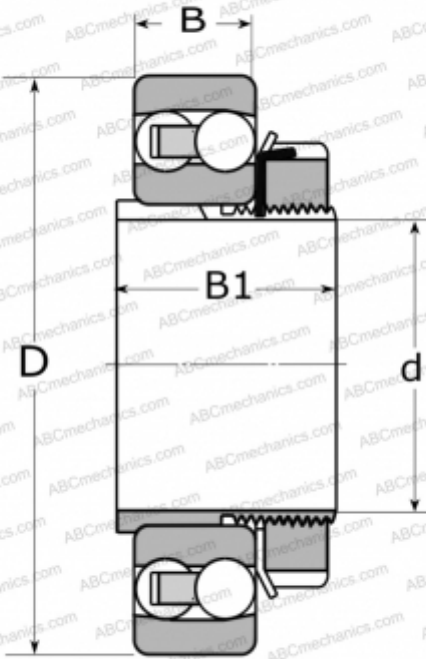


1305 K ABC

Самоустанавливающиеся шарикоподшипники

ТИП: Шарикоподшипники, Радиальные, Двухрядные сферические, С коническим отверстием, С закрепительной втулкой



Технические характеристики

РАЗМЕРЫ, ММ

d	25,000
D	62,000
B	17,000
B1	29,000

ПРОИЗВОДИТЕЛЬ

[ABC](#)

АНАЛОГИ

FAG	1305-K-TVH-C3
SKF	1305 EКТN9

СОПУТСТВУЮЩИЕ ИЗДЕЛИЯ

H 305