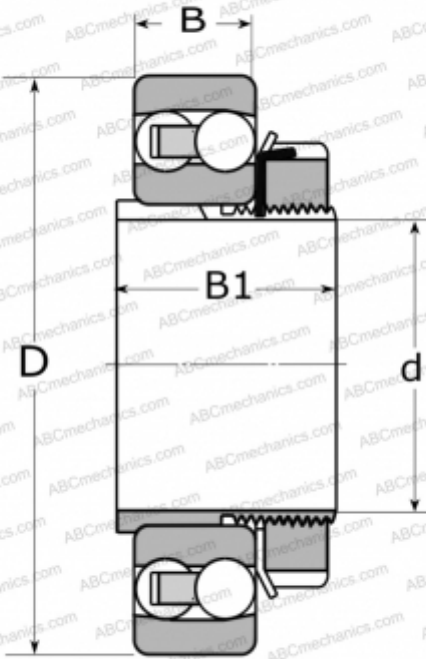


1305 EКТN9 SKF

Самоустанавливающиеся шарикоподшипники

ТИП: Шарикоподшипники, Радиальные, Двухрядные сферические, С коническим отверстием, С закрепительной втулкой



Технические характеристики

РАЗМЕРЫ, ММ

| | |
|----|--------|
| d | 25,000 |
| D | 62,000 |
| B | 17,000 |
| B1 | 29,000 |

ПРОИЗВОДИТЕЛЬ

[SKF](#)

АНАЛОГИ

| | |
|-----|-------------------------------|
| ABC | 1305 K |
| FAG | 1305-K-TVH-C3 |

РАСЧЕТНЫЕ ДАННЫЕ

| | |
|----------------------------------------------|--------------|
| Номинальная динамическая грузоподъёмность, C | 19,000 кН |
| Номинальная статическая грузоподъёмность, Co | 5,400 кН |
| Предел усталостной прочности, Pu | 0,280 кН |
| Номинальная частота вращения | 22000 об/мин |
| Предельная частота вращения | 15000 об/мин |

СОПУТСТВУЮЩИЕ ИЗДЕЛИЯ

H 305