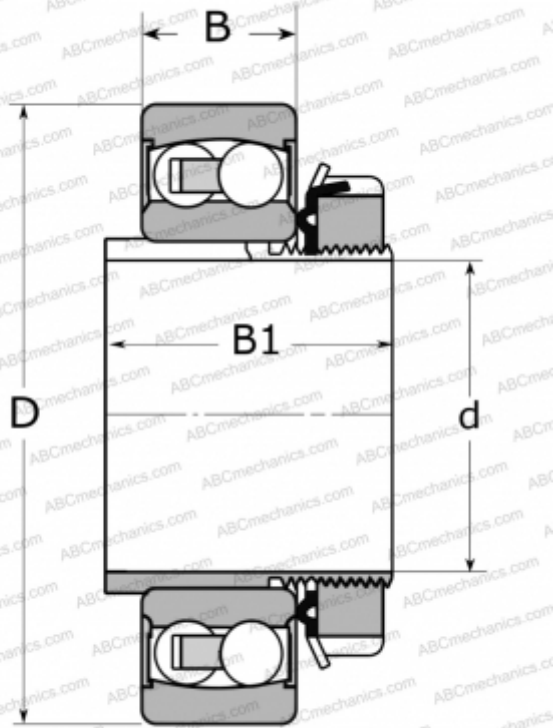


2205 E-2RS1KTN9 SKF

Самоустанавливающиеся шарикоподшипники

ТИП: Шарикоподшипники, Радиальные, Двухрядные сферические, С коническим отверстием, С закрепительной втулкой, с уплотнениями 2RS



Технические характеристики

РАЗМЕРЫ, ММ

d	25,000
D	52,000
B	18,000
B1	29,000

ПРОИЗВОДИТЕЛЬ

[SKF](#)

АНАЛОГИ

ABC	2205 K 2RS
FAG	2205-K-2RS-TVH-C3

РАСЧЕТНЫЕ ДАННЫЕ

Номинальная динамическая грузоподъёмность, C	14,300 кН
Номинальная статическая грузоподъёмность, Co	4,000 кН
Предел усталостной прочности, Pu	0,210 кН

РАСЧЕТНЫЕ ДАННЫЕ

Предельная частота вращения	9000 об/мин
-----------------------------	-------------

СОПУТСТВУЮЩИЕ ИЗДЕЛИЯ

H 305 C