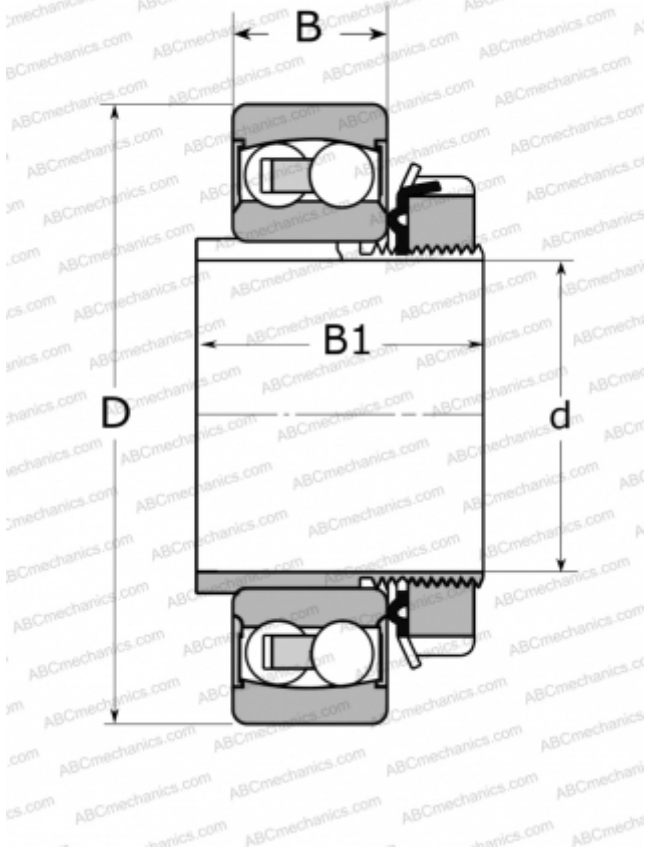


2207 E-2RS1KTN9 SKF

Самоустанавливающиеся шарикоподшипники

ТИП: Шарикоподшипники, Радиальные, Двухрядные сферические, С коническим отверстием, С закрепительной втулкой, с уплотнениями 2RS



Технические характеристики

РАЗМЕРЫ, ММ

d	35,000
D	72,000
B	23,000
B1	35,000

ПРОИЗВОДИТЕЛЬ

[SKF](#)

АНАЛОГИ

ABC	2207 K 2RS
FAG	2207-K-2RS-TVH-C3

РАСЧЕТНЫЕ ДАННЫЕ

Номинальная динамическая грузоподъёмность, C	19,000 кН
Номинальная статическая грузоподъёмность, Co	6,000 кН
Предел усталостной прочности, Pu	0,310 кН

РАСЧЕТНЫЕ ДАННЫЕ

Предельная частота вращения	6300 об/мин
-----------------------------	-------------

СОПУТСТВУЮЩИЕ ИЗДЕЛИЯ

Н 307 С