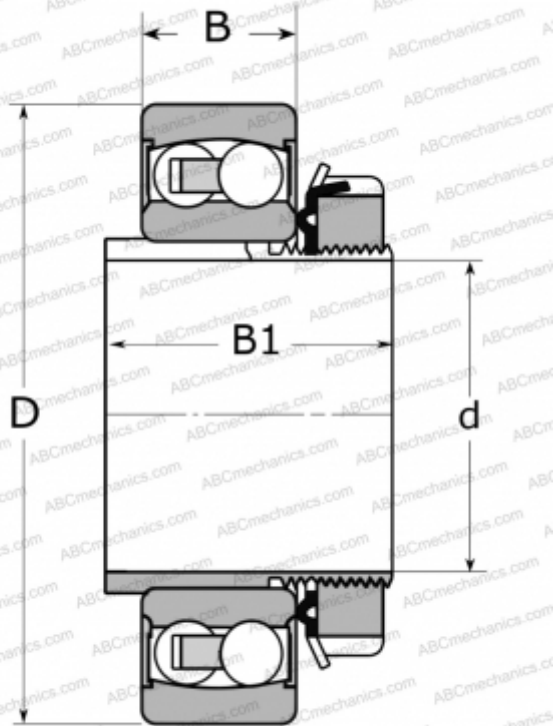


## 2208-K-2RS-TVH-C3 FAG

Самоустанавливающиеся шарикоподшипники

ТИП: Шарикоподшипники, Радиальные, Двухрядные сферические, С коническим отверстием, С закрепительной втулкой, с уплотнениями 2RS



### Технические характеристики

#### РАЗМЕРЫ, ММ

d	40,000
D	80,000
B	23,000
B1	36,000

#### ПРОИЗВОДИТЕЛЬ

[FAG](#)

#### АНАЛОГИ

ABC	<a href="#">2208 K 2RS</a>
SKF	<a href="#">2208 E-2RS1KTN9</a>

#### РАСЧЕТНЫЕ ДАННЫЕ

Номинальная динамическая грузоподъёмность, C	19,400 кН
Номинальная статическая грузоподъёмность, Co	6,500 кН
Предел усталостной прочности, Pu	0,400 кН

#### РАСЧЕТНЫЕ ДАННЫЕ

Предельная частота вращения	6300 об/мин
-----------------------------	-------------

#### СОПУТСТВУЮЩИЕ ИЗДЕЛИЯ

H308