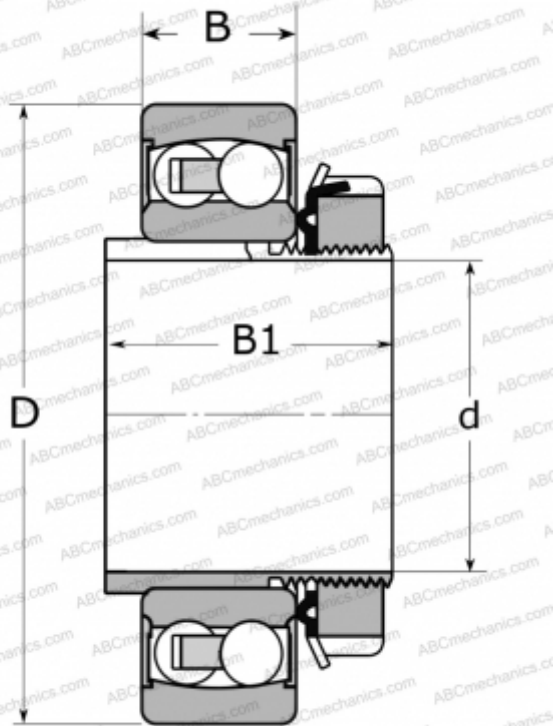


2208 E-2RS1КТN9 SKF

Самоустанавливающиеся шарикоподшипники

ТИП: Шарикоподшипники, Радиальные, Двухрядные сферические, С коническим отверстием, С закрепительной втулкой, с уплотнениями 2RS



Технические характеристики

РАЗМЕРЫ, ММ

d	40,000
D	80,000
B	23,000
B1	36,000

ПРОИЗВОДИТЕЛЬ

[SKF](#)

АНАЛОГИ

ABC	2208 K 2RS
FAG	2208-K-2RS-TVH-C3

РАСЧЕТНЫЕ ДАННЫЕ

Номинальная динамическая грузоподъёмность, C	19,900 кН
Номинальная статическая грузоподъёмность, Co	6,950 кН
Предел усталостной прочности, Pu	0,360 кН

РАСЧЕТНЫЕ ДАННЫЕ

Предельная частота вращения	5600 об/мин
-----------------------------	-------------

СОПУТСТВУЮЩИЕ ИЗДЕЛИЯ

Н 308 С