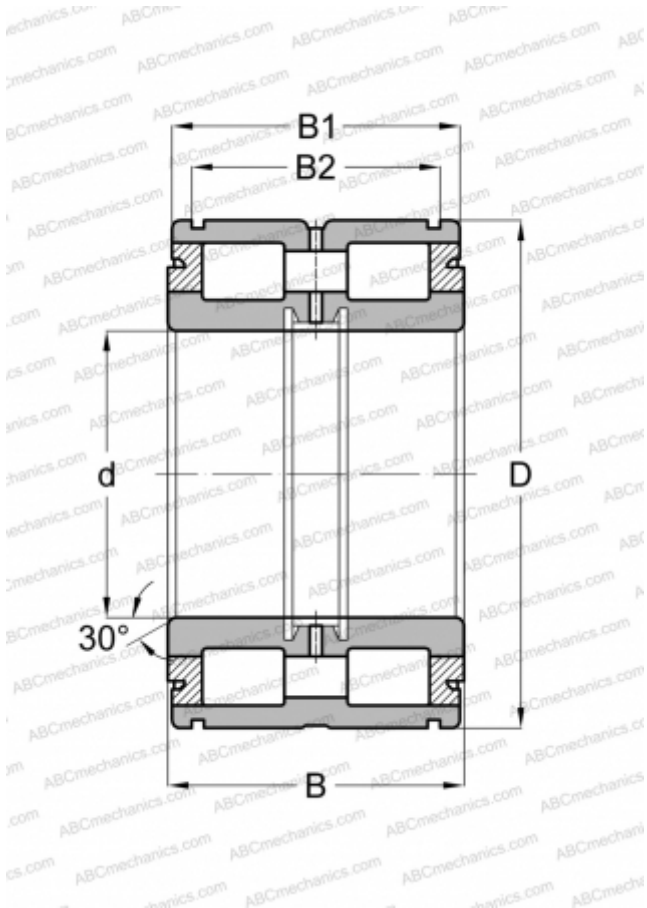


NNF 5004 EDA 2LSV FAG

Цилиндрические роликоподшипники

ТИП: Роликоподшипники, Цилиндрические, Двухрядные, Без сепаратора, Фиксированный подшипник, средний борт на наружном кольце, 3 борта на внутреннем кольце, уплотнения с двух сторон



Технические характеристики

РАЗМЕРЫ, ММ

d	20,000
D	42,000
B	30,000
B1	29,000
B2	24,700

ПРОИЗВОДИТЕЛЬ

[FAG](#)

АНАЛОГИ

ABC	NNF 5004 ADA 2LSV
INA	SL045004-PP
SKF	NNF 5004 ADA-2LSV