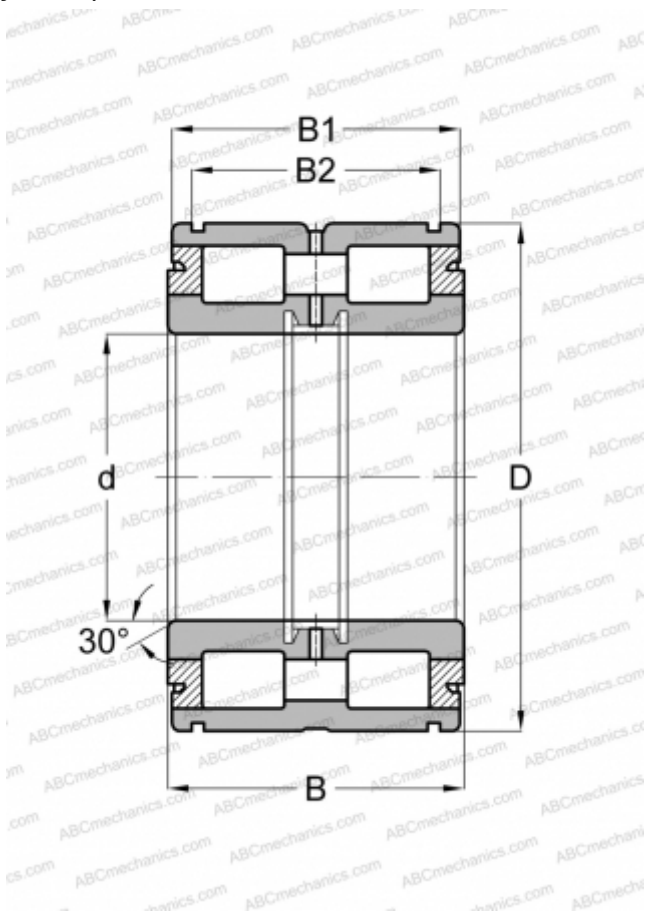


SL045005-PP INA

Цилиндрические роликоподшипники

ТИП: Роликоподшипники, Цилиндрические, Двухрядные, Без сепаратора, Фиксированный подшипник, средний борт на наружном кольце, 3 борта на внутреннем кольце, уплотнения с двух сторон



Технические характеристики

РАЗМЕРЫ, ММ

d	25,000
D	47,000
B	30,000
B1	29,000
B2	24,700

ПРОИЗВОДИТЕЛЬ

[INA](#)

АНАЛОГИ

ABC	NNF 5005 ADA 2LSV
FAG	NNF 5005 ADA 2LSV
SKF	NNF 5005 ADA-2LSV

РАСЧЕТНЫЕ ДАННЫЕ

Номинальная динамическая грузоподъёмность, C	46,000 кН
Номинальная статическая грузоподъёмность, Co	60,000 кН
Предел усталостной прочности, Pu	8,100 кН

РАСЧЕТНЫЕ ДАННЫЕ

Предельная частота вращения	3600 об/мин
-----------------------------	-------------

СОПУТСТВУЮЩИЕ ИЗДЕЛИЯ

WRE47, 47X1.75