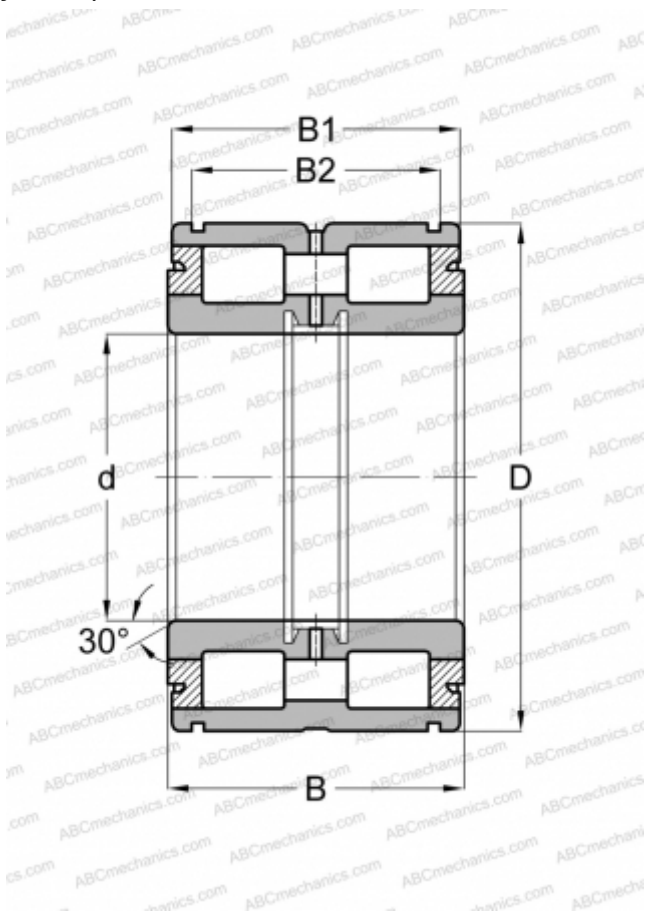


NNF 5006 B 2LSV FAG

Цилиндрические роликоподшипники

ТИП: Роликоподшипники, Цилиндрические, Двухрядные, Без сепаратора, Фиксированный подшипник, средний борт на наружном кольце, 3 борта на внутреннем кольце, уплотнения с двух сторон



Технические характеристики

РАЗМЕРЫ, ММ

d	30,000
D	55,000
B	34,000
B1	33,000
B2	28,200

ПРОИЗВОДИТЕЛЬ

[FAG](#)

АНАЛОГИ

ABC	NNF 5006 ADA 2LSV
INA	SL045006-PP
SKF	NNF 5006 ADA-2LSV