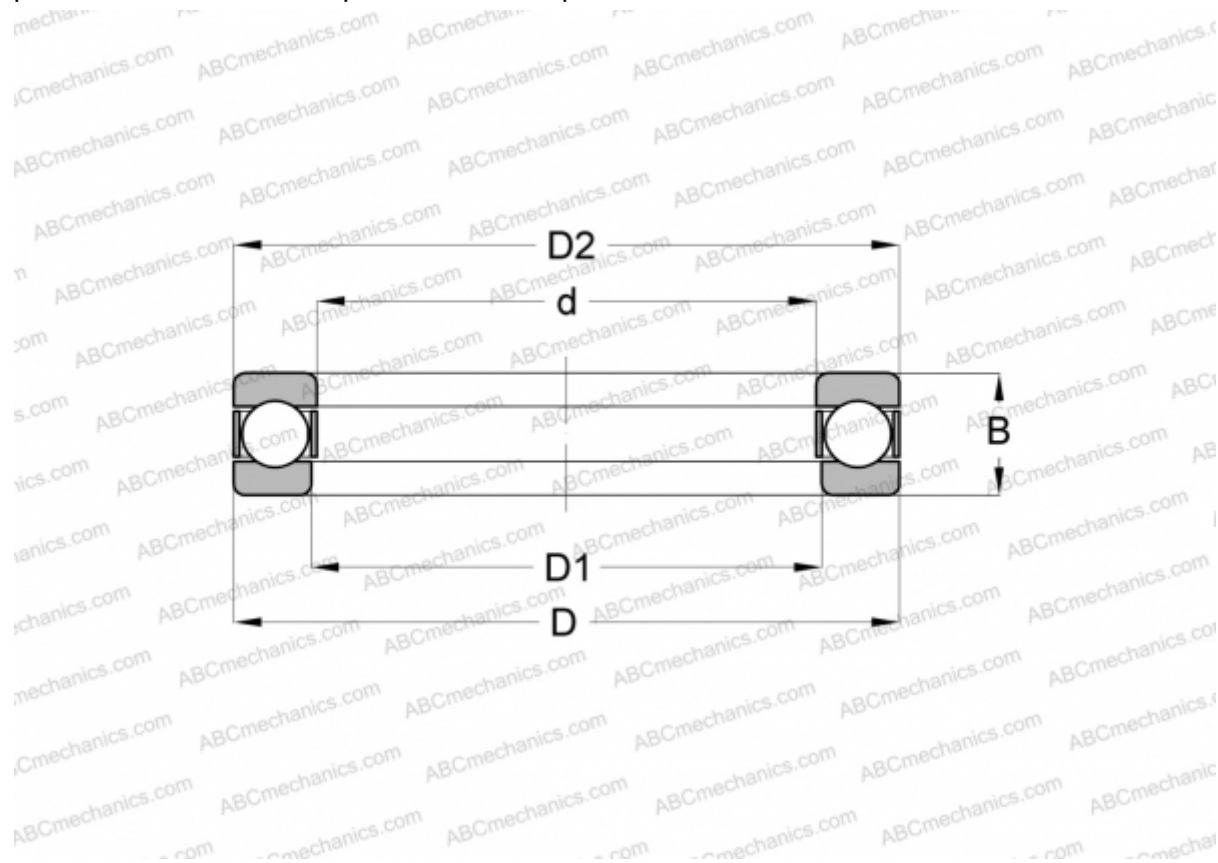


BA 3 SKF

Упорные шарикоподшипники

ТИП: Шарикоподшипники, Упорные, Одностороннего действия, Разъемные



Технические характеристики

РАЗМЕРЫ, ММ

d	3,000
D	8,000
D1	3,200
D2	7,800
B	3,500

ПРОИЗВОДИТЕЛЬ

[SKF](#)

АНАЛОГИ

ABC	BA 3
-----	----------------------

РАСЧЕТНЫЕ ДАННЫЕ

Номинальная динамическая грузоподъёмность, C	0,806 кН
Номинальная статическая грузоподъёмность, Co	0,720 кН
Предел усталостной прочности, Pu	0,027 кН
Номинальная частота вращения	8000 об/мин
Предельная частота вращения	11000 об/мин