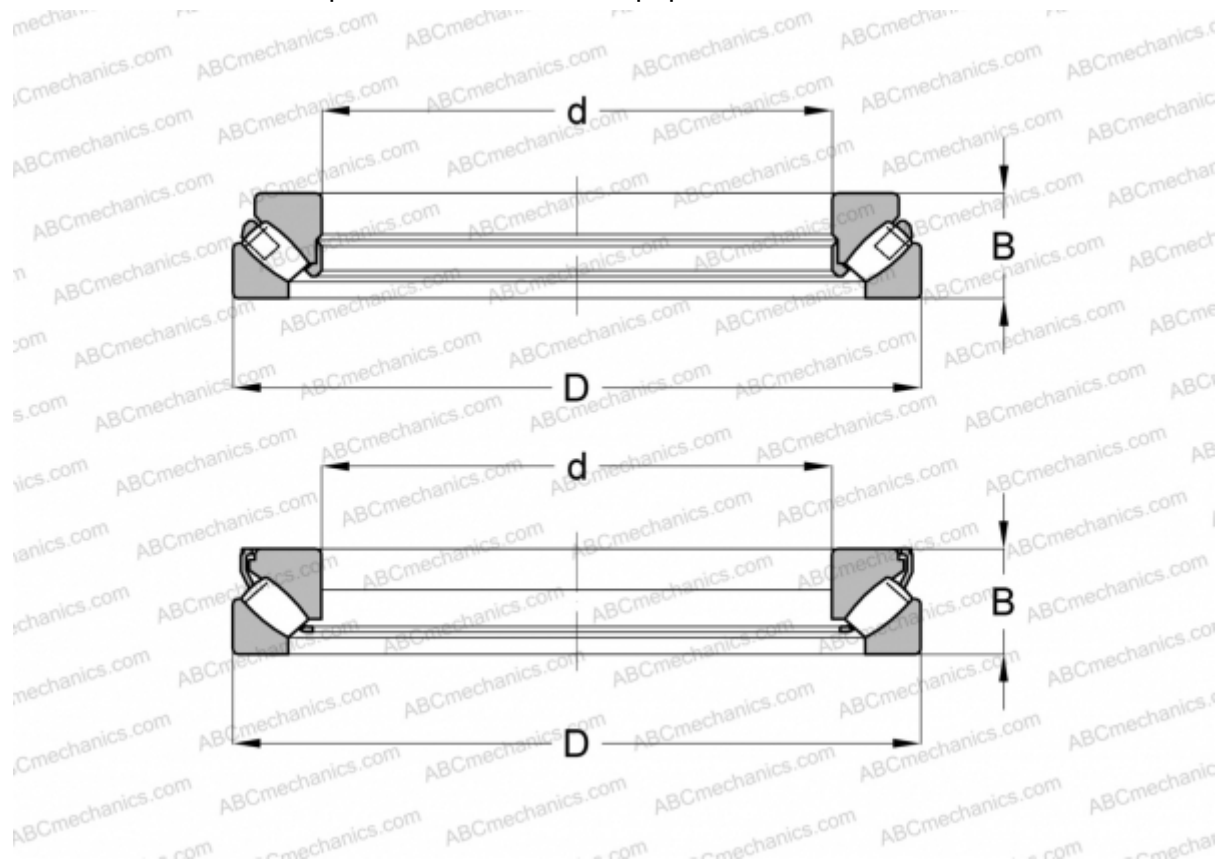


29413-E1 FAG

Упорные сферические роликоподшипники

ТИП: Роликоподшипники, Упорные, Радиальные сферические



Технические характеристики

РАЗМЕРЫ, ММ

d	65,000
D	140,000
B	45,000

ПРОИЗВОДИТЕЛЬ [FAG](#)

АНАЛОГИ

ABC	29413E
SKF	29413 E

РАСЧЕТНЫЕ ДАННЫЕ

Номинальная динамическая грузоподъёмность, C	495,000 кН
Номинальная статическая грузоподъёмность, Co	1160,000 кН
Предел усталостной прочности, Pu	137,000 кН
Номинальная частота вращения	2550 об/мин
Предельная частота вращения	5300 об/мин