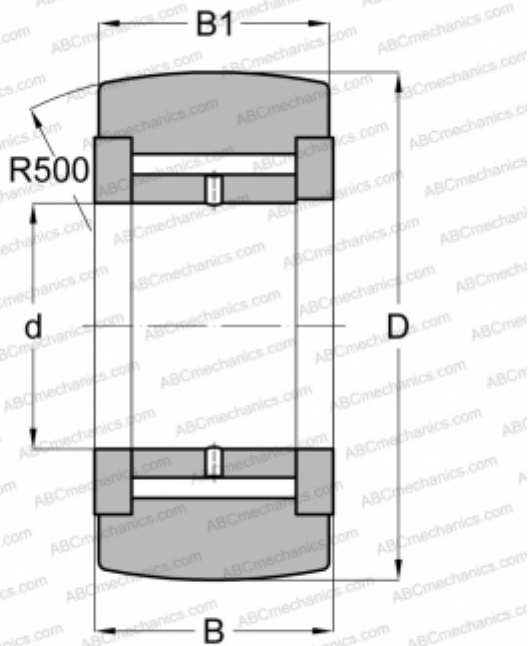


NATV5 INA

Опорные ролики

ТИП: Роликоподшипники, Игольчатые опорные ролики, С осевым центрированием, Игольчатые без сепаратора, двусторонние щелевые уплотнения



Технические характеристики

РАЗМЕРЫ, ММ

d	5,000
D	16,000
B	12,000
B1	11,000

ПРОИЗВОДИТЕЛЬ

[INA](#)

АНАЛОГИ

ABC	NATV 5
SKF	NATV 5
IKO	NART 5 VR
McGill	MCYR-5
JNS	NART5VR
NTN	NATV5
THK	NART-5VR

РАСЧЕТНЫЕ ДАННЫЕ

Номинальная динамическая грузоподъёмность, C	4,900 кН
Номинальная статическая грузоподъёмность, Co	6,600 кН
Предел усталостной прочности, Pu	0,950 кН

РАСЧЕТНЫЕ ДАННЫЕ

Предельная частота вращения	3800 об/мин
-----------------------------	-------------