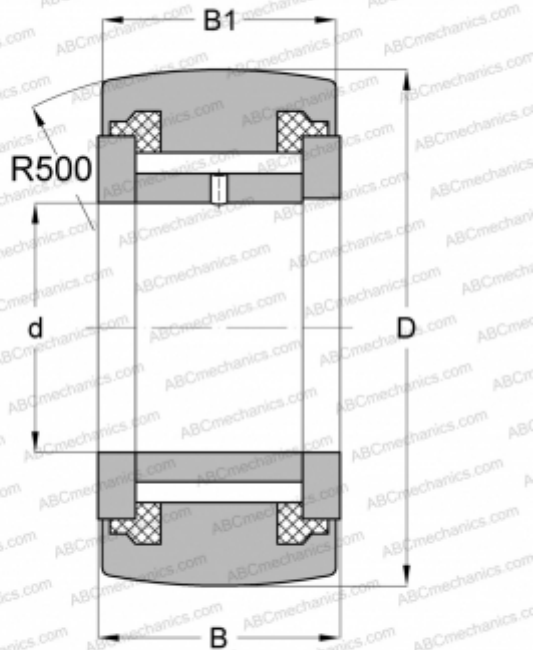


NATV6-PP INA

Опорные ролики

ТИП: Роликоподшипники, Игольчатые опорные ролики, С осевым центрированием, Игольчатые без сепаратора, пластмассовые упорные шайбы с двух сторон



Технические характеристики

РАЗМЕРЫ, ММ

d	6,000
D	19,000
B	12,000
B1	11,000

ПРОИЗВОДИТЕЛЬ

[INA](#)

АНАЛОГИ

ABC	NATV 6 PP
SKF	NATV 6 PPA
IKO	NART 6 VUUR
McGill	MCYR-6-S

РАСЧЕТНЫЕ ДАННЫЕ

Номинальная динамическая грузоподъёмность, C	5,400 кН
Номинальная статическая грузоподъёмность, Co	8,000 кН
Предел усталостной прочности, Pu	1,170 кН

РАСЧЕТНЫЕ ДАННЫЕ

Предельная частота вращения	3100 об/мин
-----------------------------	-------------