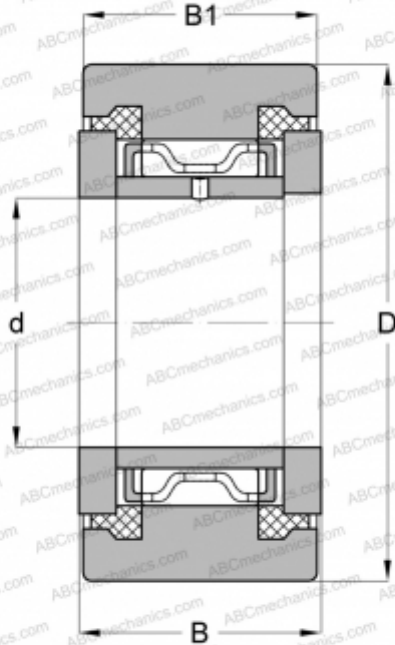


NATR5-X-PP INA

Опорные ролики

ТИП: Роликоподшипники, Игольчатые опорные ролики, С осевым центрированием, Пластмассовые упорные шайбы с двух сторон, цилиндрическое наружное кольцо



Технические характеристики

РАЗМЕРЫ, ММ

d	5,000
D	16,000
B	12,000
B1	11,000

ПРОИЗВОДИТЕЛЬ

[INA](#)

АНАЛОГИ

ABC	NATR 5 PPX
McGill	MCYRR 5 SX
SKF	NATR 5 PPX

РАСЧЕТНЫЕ ДАННЫЕ

Номинальная динамическая грузоподъёмность, C	3,150 кН
Номинальная статическая грузоподъёмность, Co	3,350 кН
Предел усталостной прочности, Pu	0,450 кН

РАСЧЕТНЫЕ ДАННЫЕ

Предельная частота вращения	14000 об/мин
-----------------------------	--------------