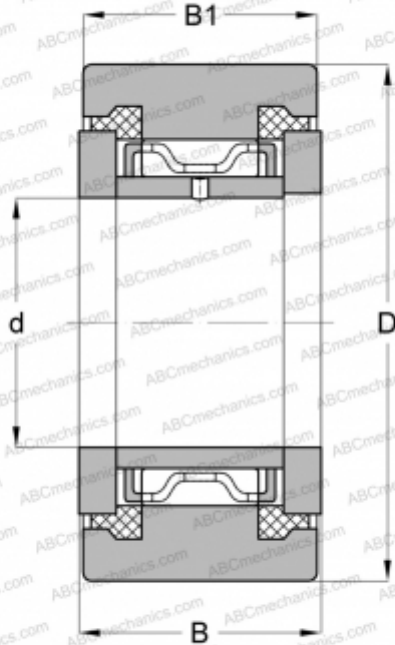


## NATR6-X-PP INA

Опорные ролики

ТИП: Роликоподшипники, Игольчатые опорные ролики, С осевым центрированием, Пластмассовые упорные шайбы с двух сторон, цилиндрическое наружное кольцо



### Технические характеристики

#### РАЗМЕРЫ, ММ

d	6,000
D	19,000
B	12,000
B1	11,000

#### ПРОИЗВОДИТЕЛЬ

[INA](#)

#### АНАЛОГИ

ABC	<a href="#">NATR 6 PPX</a>
McGill	<a href="#">MCYRR 6 SX</a>
SKF	<a href="#">NATR 6 PPX</a>

#### РАСЧЕТНЫЕ ДАННЫЕ

Номинальная динамическая грузоподъёмность, C	3,500 кН
Номинальная статическая грузоподъёмность, Co	4,000 кН
Предел усталостной прочности, Pu	0,540 кН

#### РАСЧЕТНЫЕ ДАННЫЕ

Предельная частота вращения	11000 об/мин
-----------------------------	--------------