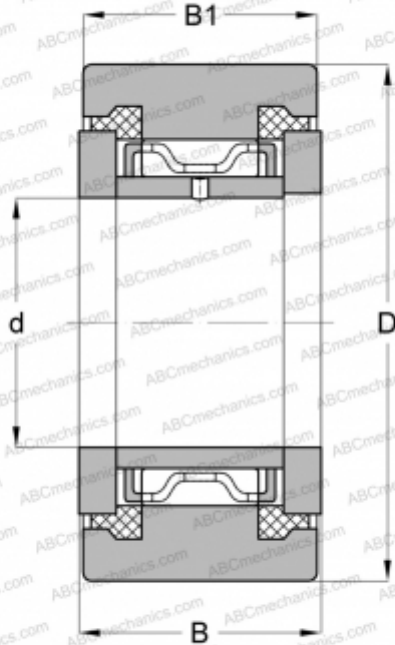


NATR8-X-PP INA

Опорные ролики

ТИП: Роликоподшипники, Игольчатые опорные ролики, С осевым центрированием, Пластмассовые упорные шайбы с двух сторон, цилиндрическое наружное кольцо



Технические характеристики

РАЗМЕРЫ, ММ

d	8,000
D	24,000
B	15,000
B1	14,000

ПРОИЗВОДИТЕЛЬ

[INA](#)

АНАЛОГИ

ABC	NATR 8 PPX
McGill	MCYRR 8 SX
SKF	NATR 8 PPX

РАСЧЕТНЫЕ ДАННЫЕ

Номинальная динамическая грузоподъёмность, C	5,500 кН
Номинальная статическая грузоподъёмность, Co	6,600 кН
Предел усталостной прочности, Pu	0,930 кН

РАСЧЕТНЫЕ ДАННЫЕ

Предельная частота вращения	7500 об/мин
-----------------------------	-------------