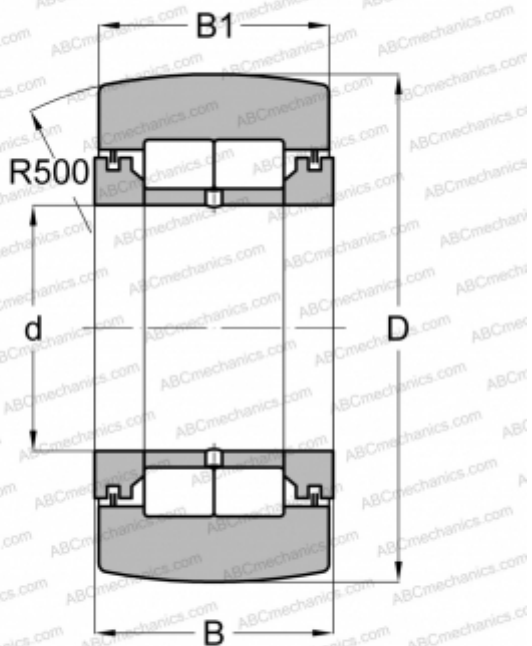


NUTR15 INA

Опорные ролики

ТИП: Роликоподшипники, Игольчатые опорные ролики, С осевым центрированием, Роликовые без сепаратора, лабиринтные уплотнения с двух сторон



Технические характеристики

РАЗМЕРЫ, ММ

d	15,000
D	35,000
B	19,000
B1	18,000

ПРОИЗВОДИТЕЛЬ

[INA](#)

АНАЛОГИ

ABC	NUTR 15
FAG	NUTR 15(NUTD 15)
SKF	NUTR 15 A
IKO	NURT 15 R
McGill	MCYRD-15

РАСЧЕТНЫЕ ДАННЫЕ

Номинальная динамическая грузоподъёмность, C	15,300 кН
Номинальная статическая грузоподъёмность, Co	18,700 кН
Предел усталостной прочности, Pu	2,430 кН

РАСЧЕТНЫЕ ДАННЫЕ

Предельная частота вращения	6500 об/мин
-----------------------------	-------------