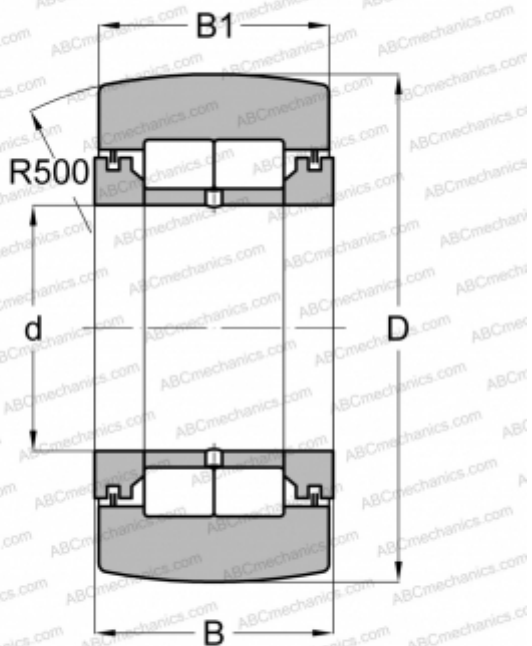


NUTR1542 INA

Опорные ролики

ТИП: Роликоподшипники, Игольчатые опорные ролики, С осевым центрированием, Роликовые без сепаратора, лабиринтные уплотнения с двух сторон



Технические характеристики

РАЗМЕРЫ, ММ

d	15,000
D	42,000
B	19,000
B1	18,000

ПРОИЗВОДИТЕЛЬ

[INA](#)

АНАЛОГИ

ABC	NUTR 1542
FAG	NUTR 1542(NUTD 1542)
SKF	NUTR 1542 A
IKO	NURT 15-1 R

РАСЧЕТНЫЕ ДАННЫЕ

Номинальная динамическая грузоподъёмность, C	18,300 кН
Номинальная статическая грузоподъёмность, Co	24,300 кН
Предел усталостной прочности, Pu	3,100 кН

РАСЧЕТНЫЕ ДАННЫЕ

Предельная частота вращения	6500 об/мин
-----------------------------	-------------