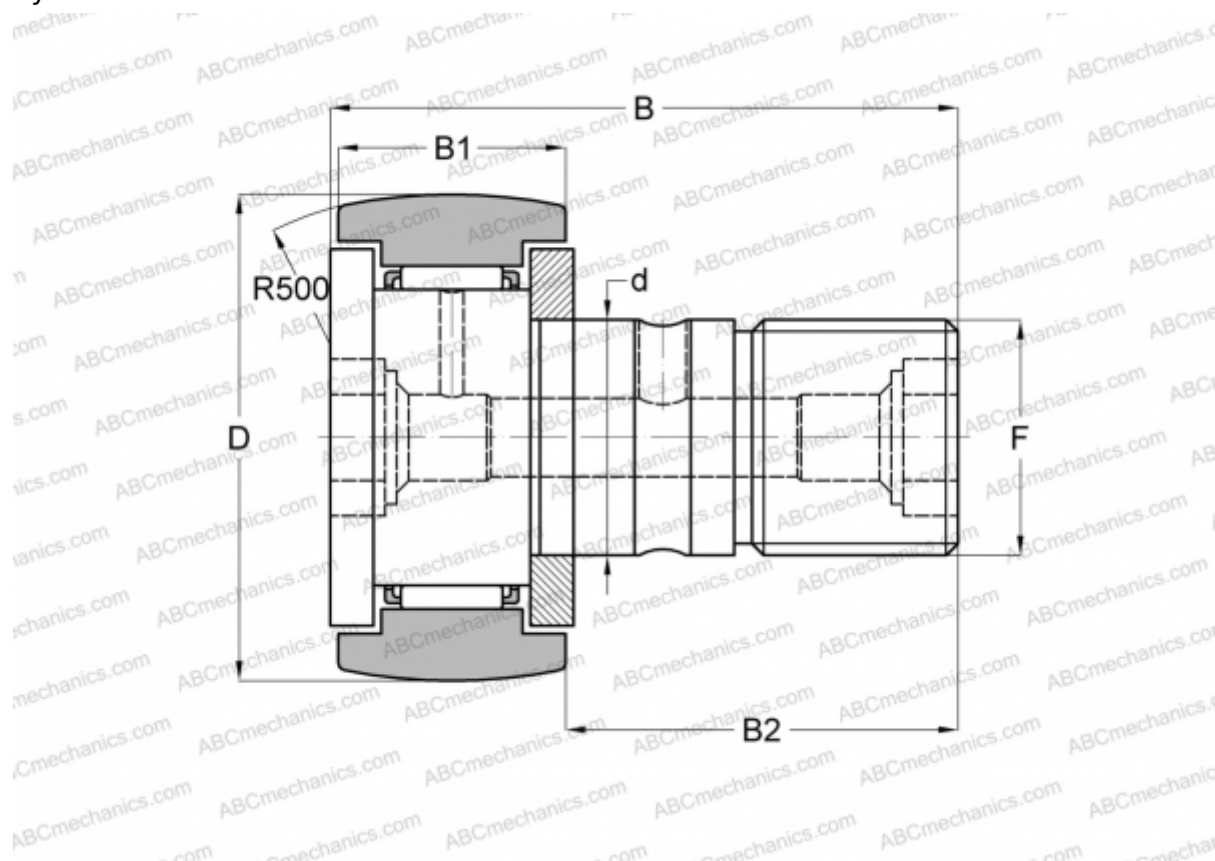


## KR 16 SKF

Опорные ролики с цапфой

ТИП: Роликоподшипники, Опорные ролики с цапфой, С осевым центрированием, двусторонние щелевые уплотнения



### Технические характеристики

#### РАЗМЕРЫ, ММ

d	6,000
D	16,000
B	28,000
B1	11,000
B2	16,000
F	M6

#### ПРОИЗВОДИТЕЛЬ

[SKF](#)

#### АНАЛОГИ

ABC	<a href="#">KR 16</a>
IKO	<a href="#">CF 6 R</a>
McGill	<a href="#">MCFR-16</a>
FAG	<a href="#">KR 16</a>
INA	<a href="#">KR16</a>

#### РАСЧЕТНЫЕ ДАННЫЕ

Номинальная динамическая грузоподъёмность, C	3,140 кН
Номинальная статическая грузоподъёмность, Co	3,200 кН
Предел усталостной прочности, Pu	0,345 кН

#### РАСЧЕТНЫЕ ДАННЫЕ

Предельная частота вращения	6000 об/мин
-----------------------------	-------------