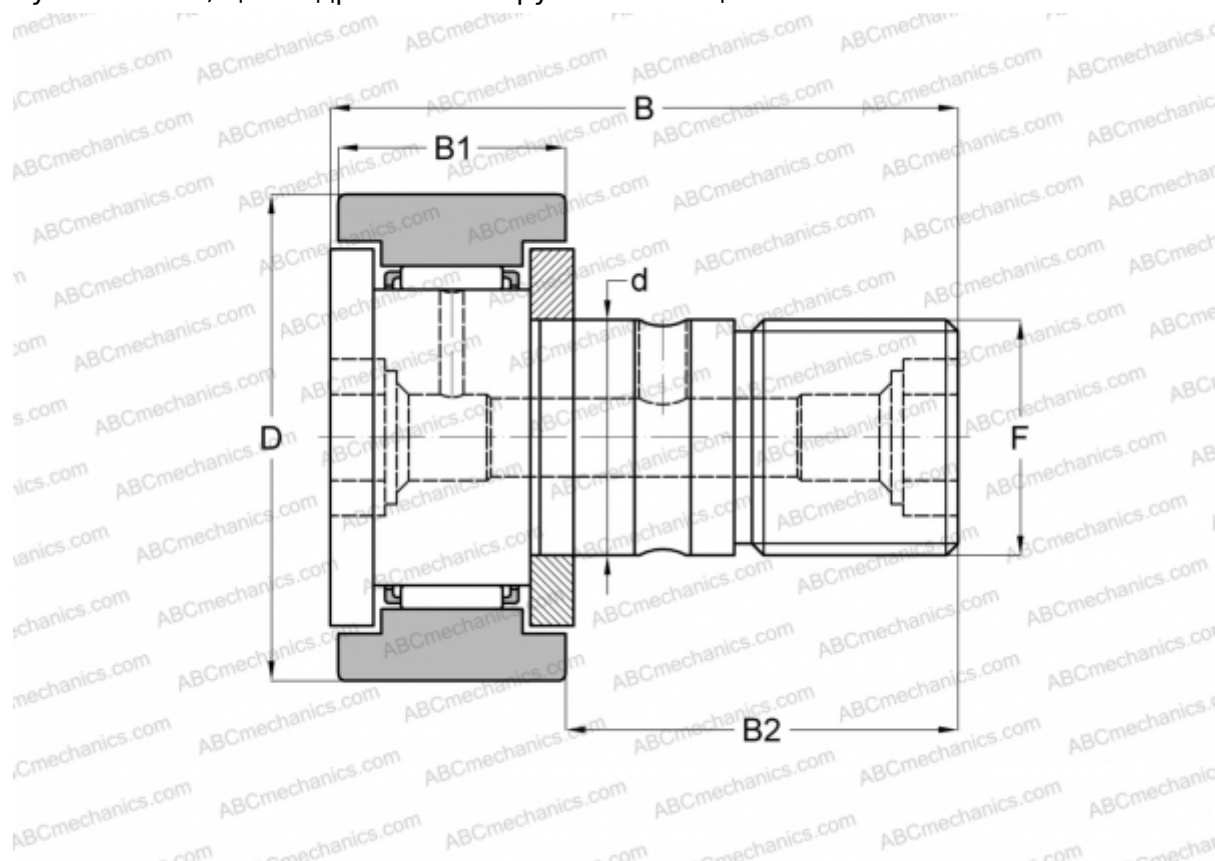


KR16X INA

Опорные ролики с цапфой

ТИП: Роликоподшипники, Опорные ролики с цапфой, С осевым центрированием, двусторонние щелевые уплотнения, цилиндрическое наружное кольцо



Технические характеристики

РАЗМЕРЫ, ММ

d	6,000
D	16,000
B	28,000
B1	12,200
B2	16,000
F	M6(X1)

ПРОИЗВОДИТЕЛЬ

[INA](#)

АНАЛОГИ

ABC	KR 16 X
IKO	CF 6
McGill	MCFR-16-X
FAG	KR 16 DZ
SKF	KR 16 X

РАСЧЕТНЫЕ ДАННЫЕ

Номинальная динамическая грузоподъёмность, C	3,150 кН
Номинальная статическая грузоподъёмность, Co	3,350 кН
Предел усталостной прочности, Pu	0,450 кН

РАСЧЕТНЫЕ ДАННЫЕ

Предельная частота вращения	14000 об/мин
-----------------------------	--------------