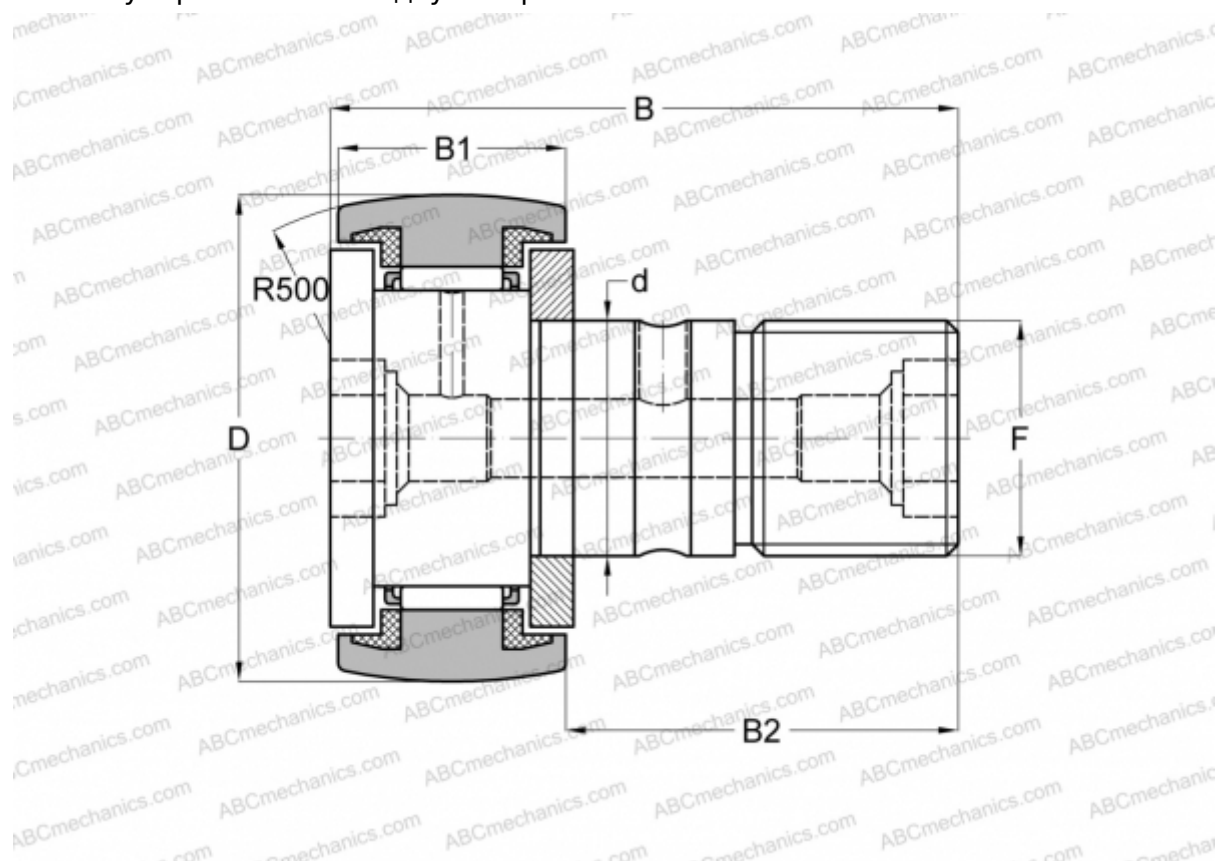


## KR19-PP INA

Опорные ролики с цапфой

ТИП: Роликоподшипники, Опорные ролики с цапфой, С осевым центрированием, пластмассовые упорные шайбы с двух сторон



### Технические характеристики

#### РАЗМЕРЫ, ММ

d	8,000
D	19,000
B	32,000
B1	12,200
B2	20,000
F	M8(X1.25)

#### ПРОИЗВОДИТЕЛЬ

[INA](#)

#### АНАЛОГИ

ABC	<a href="#">KR 19 PP</a>
FAG	<a href="#">KR 19 C2RS/ NAKD 19</a>
SKF	<a href="#">KR 19 PPA</a>
IKO	<a href="#">CF 8 UUR</a>
McGill	<a href="#">MCFR-19-S</a>

#### РАСЧЕТНЫЕ ДАННЫЕ

Номинальная динамическая грузоподъёмность, C	3,500 кН
Номинальная статическая грузоподъёмность, Co	4,000 кН
Предел усталостной прочности, Pu	0,540 кН

#### РАСЧЕТНЫЕ ДАННЫЕ

Предельная частота вращения	11000 об/мин
-----------------------------	--------------

#### ЗАМЕНЯЕТ

KR19-SK-PP