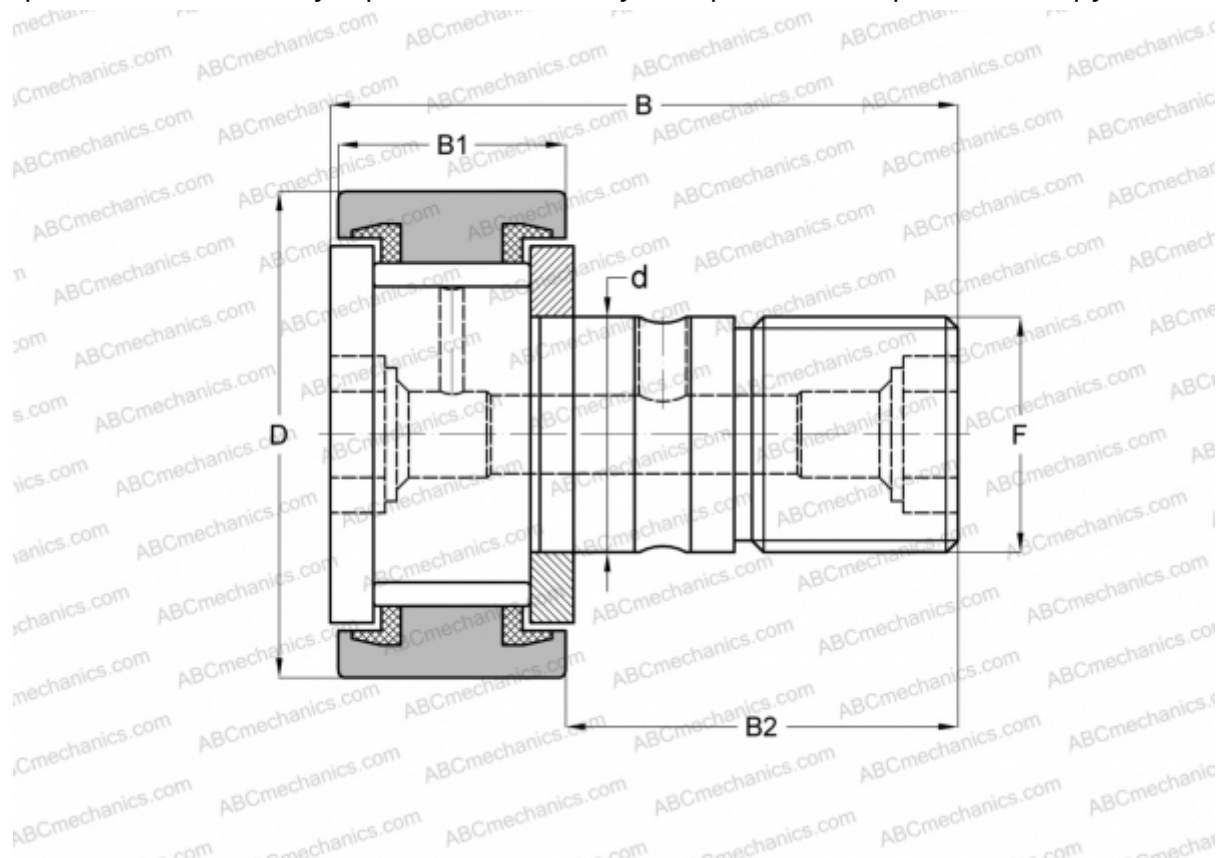


## KRV16-PPX INA

Опорные ролики с цапфой

ТИП: Роликоподшипники, Опорные ролики с цапфой, С осевым центрированием, без сепаратора, пластмассовые упорные шайбы с двух сторон, цилиндрическое наружное кольцо



### Технические характеристики

#### РАЗМЕРЫ, ММ

d	6,000
D	16,000
B	28,000
B1	12,200
B2	16,000
F	M6(X1)

#### РАСЧЕТНЫЕ ДАННЫЕ

Номинальная статическая грузоподъёмность, $C_0$	6,600 кН
Предел усталостной прочности, $P_u$	0,950 кН
Предельная частота вращения	3800 об/мин

#### ПРОИЗВОДИТЕЛЬ

[INA](#)

#### АНАЛОГИ

ABC	<a href="#">KRV 16 PPX</a>
SKF	<a href="#">KRV 16 PPXA</a>
IKO	<a href="#">CF 6 VUU</a>
McGill	<a href="#">MCF-16-SX</a>

#### РАСЧЕТНЫЕ ДАННЫЕ

Номинальная динамическая грузоподъёмность, C	4,900 кН
--	----------