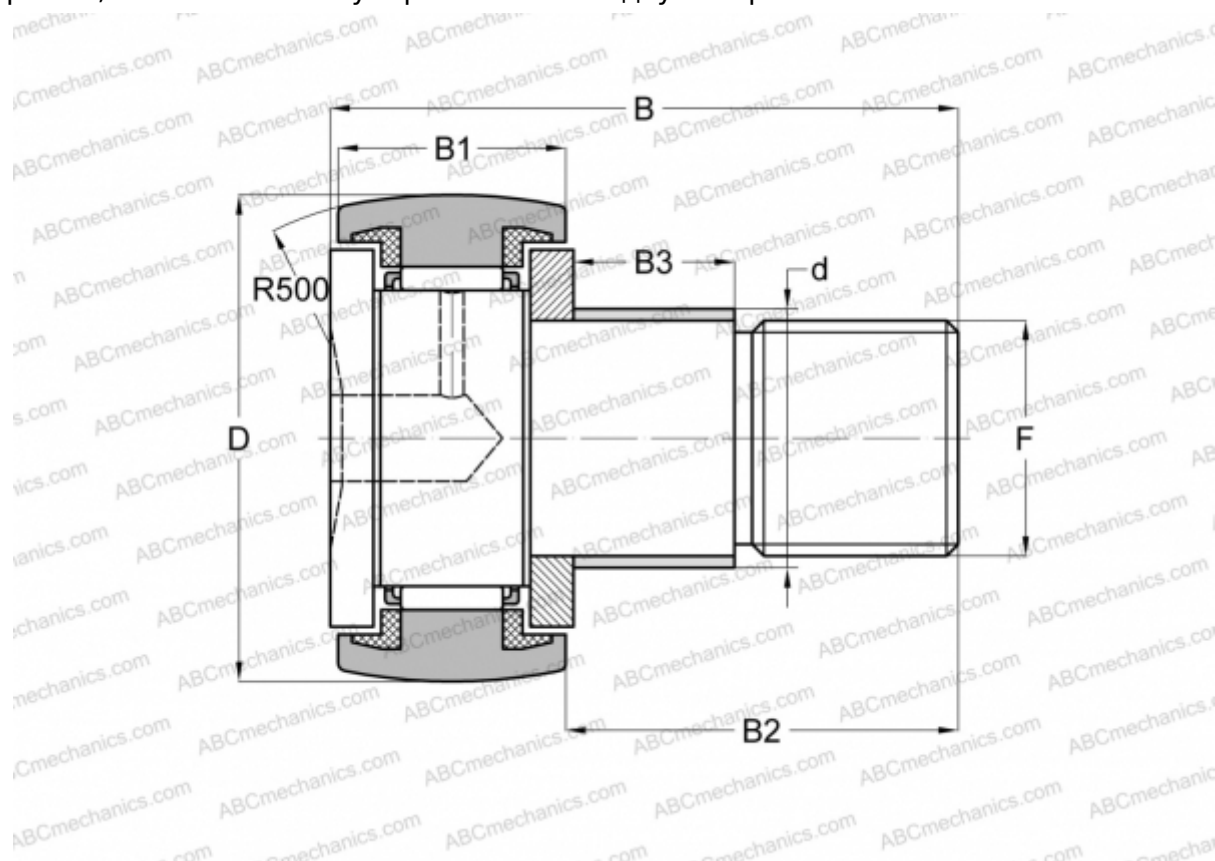


KRE16-PP INA

Опорные ролики с цапфой

ТИП: Роликоподшипники, Опорные ролики с цапфой, С осевым центрированием, с эксцентриком, пластмассовые упорные шайбы с двух сторон



Технические характеристики

РАЗМЕРЫ, ММ

d	6,000
D	16,000
B	28,000
B1	12,200
B2	16,000
F	M6(X1)

РАСЧЕТНЫЕ ДАННЫЕ

Номинальная статическая грузоподъёмность, S_0	3,350 кН
Предел усталостной прочности, P_u	0,450 кН
Предельная частота вращения	14000 об/мин

ПРОИЗВОДИТЕЛЬ

[INA](#)

АНАЛОГИ

ABC	KRE 16 PP
SKF	KRE 16 PPA
IKO	CFE 6 UUR

РАСЧЕТНЫЕ ДАННЫЕ

Номинальная динамическая грузоподъёмность, C	3,150 кН
--	----------