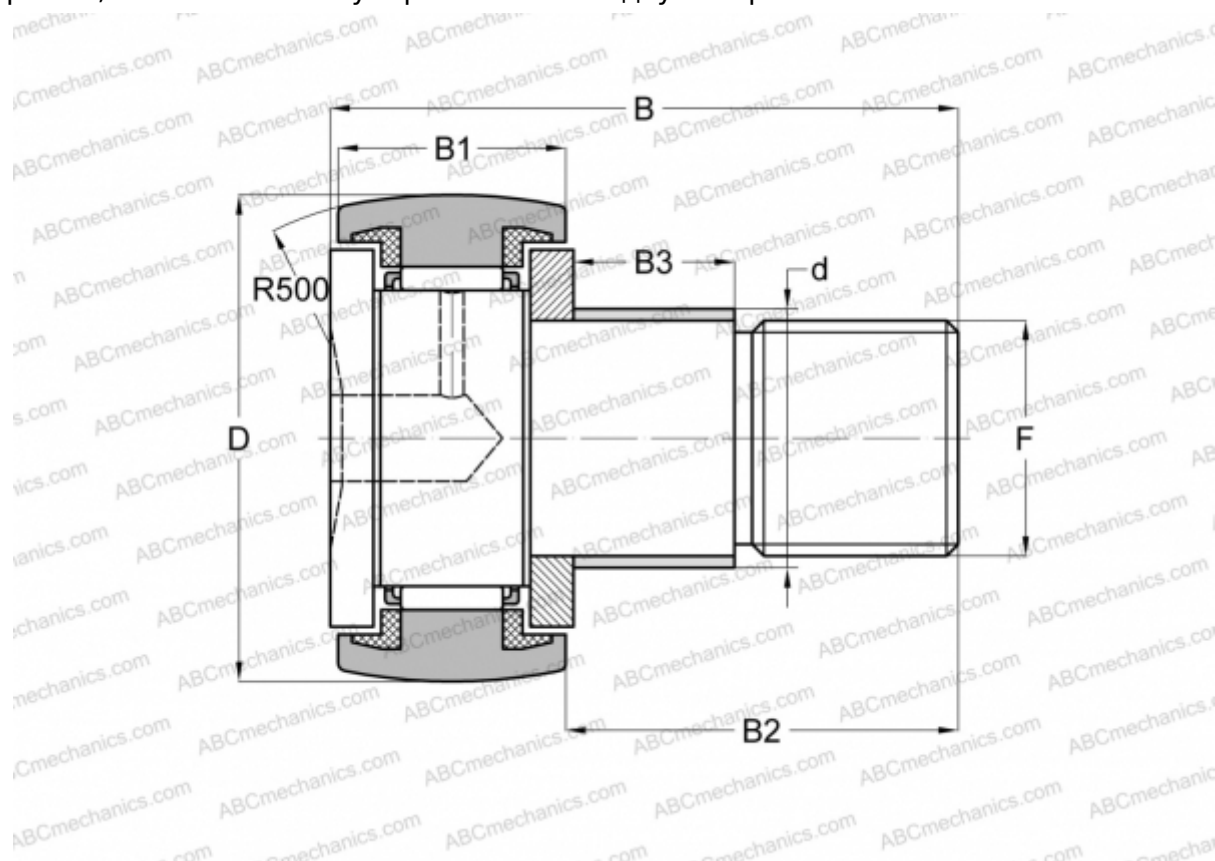


## KRE22-PP INA

Опорные ролики с цапфой

ТИП: Роликоподшипники, Опорные ролики с цапфой, С осевым центрированием, с эксцентриком, пластмассовые упорные шайбы с двух сторон



### Технические характеристики

#### РАЗМЕРЫ, ММ

d	10,000
D	22,000
B	36,000
B1	13,200
B2	23,000
F	M10X1

#### РАСЧЕТНЫЕ ДАННЫЕ

Номинальная статическая грузоподъёмность, $S_0$	5,300 кН
Предел усталостной прочности, $P_u$	0,730 кН
Предельная частота вращения	8000 об/мин

#### ПРОИЗВОДИТЕЛЬ

[INA](#)

#### АНАЛОГИ

ABC	<a href="#">KRE 22 PP</a>
SKF	<a href="#">KRE 22 PPA</a>
IKO	<a href="#">CFE 10 UURM</a>

#### РАСЧЕТНЫЕ ДАННЫЕ

Номинальная динамическая грузоподъёмность, C	4,550 кН
--	----------